

**Открытое акционерное общество
«Уфимское моторостроительное производственное объединение»**

С Н Е Г О Х О Д У С - 4 4 0

Каталог деталей и сборочных единиц

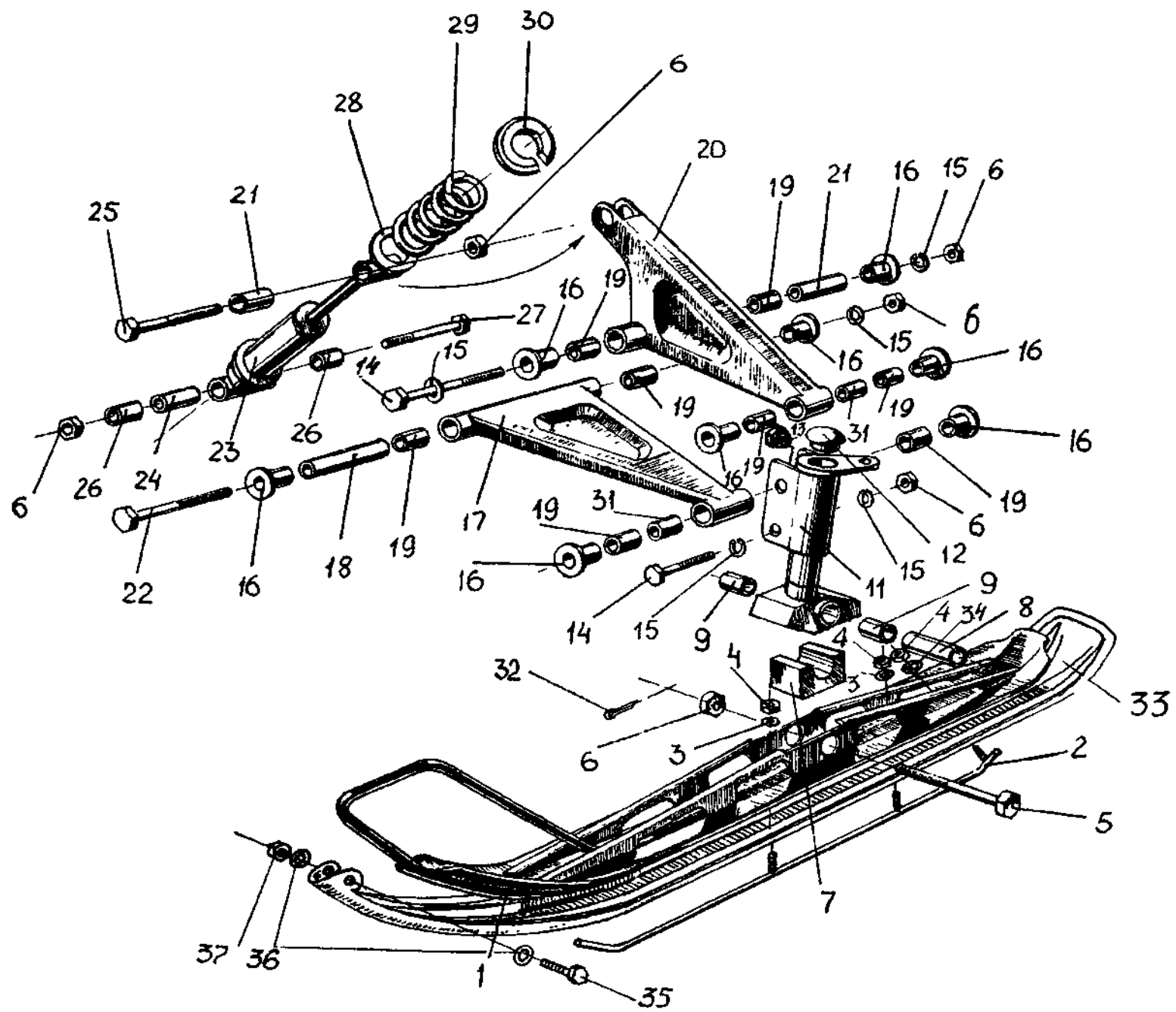
119.00.000.000КД

ВВЕДЕНИЕ

В настоящем каталоге приведен иллюстрированный перечень сборочных единиц и деталей снегохода «Рысь» УС-440 всех выпускаемых модификаций с указанием их количества на изделие. Шифр детали и сборочной единицы соответствует шифру чертежа, по которому они изготавливаются на предприятии.

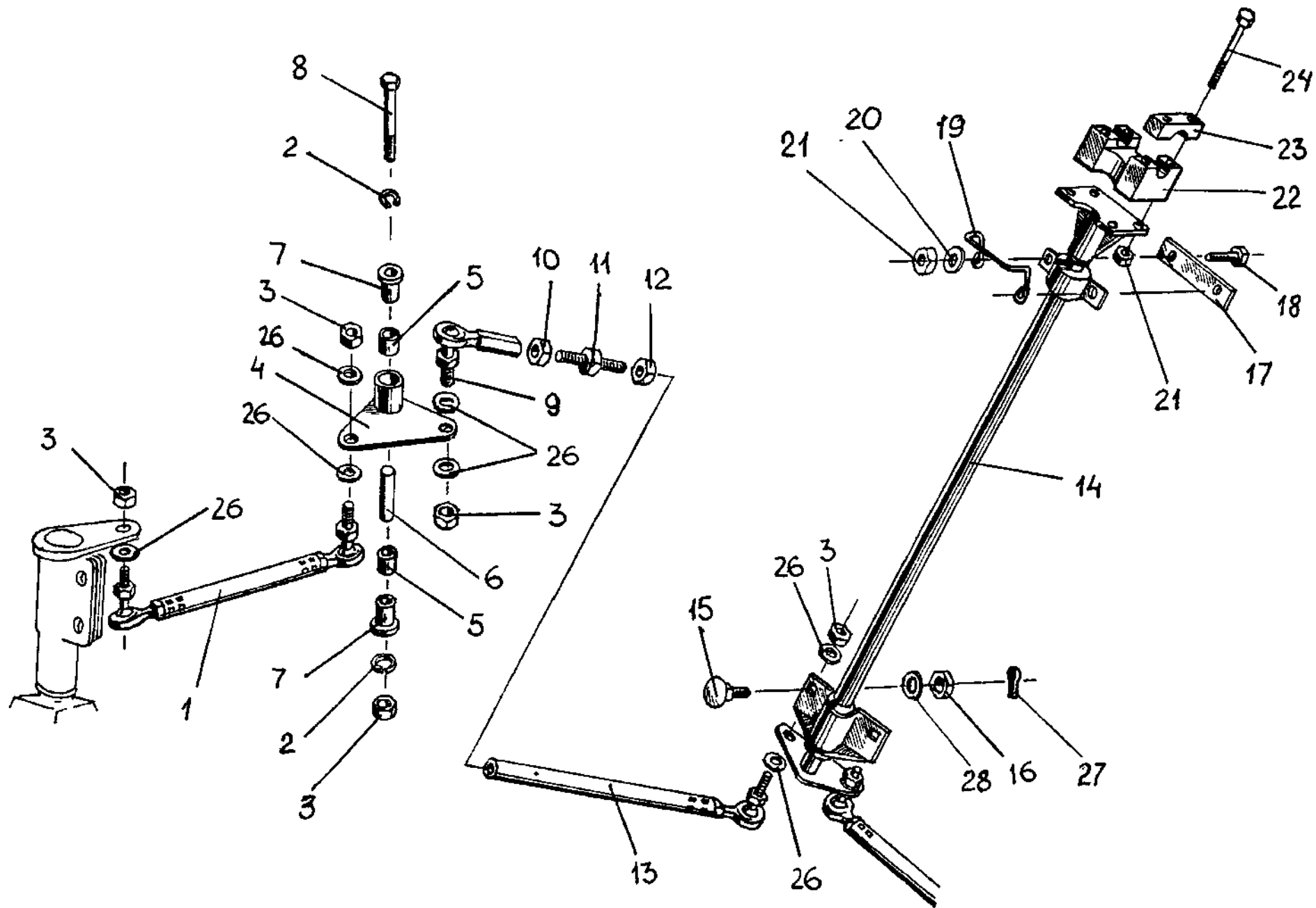
Шифры деталей, соединяемых при изготовлении в узле сваркой или прессованием, в каталоге не приведены. В этом случае указаны только шифры сборочных единиц. Разборка сборочных единиц в эксплуатации не разрешается.

Допускается использование стандартных крепежных изделий соответствующих типоразмеров по другим нормативным документам.



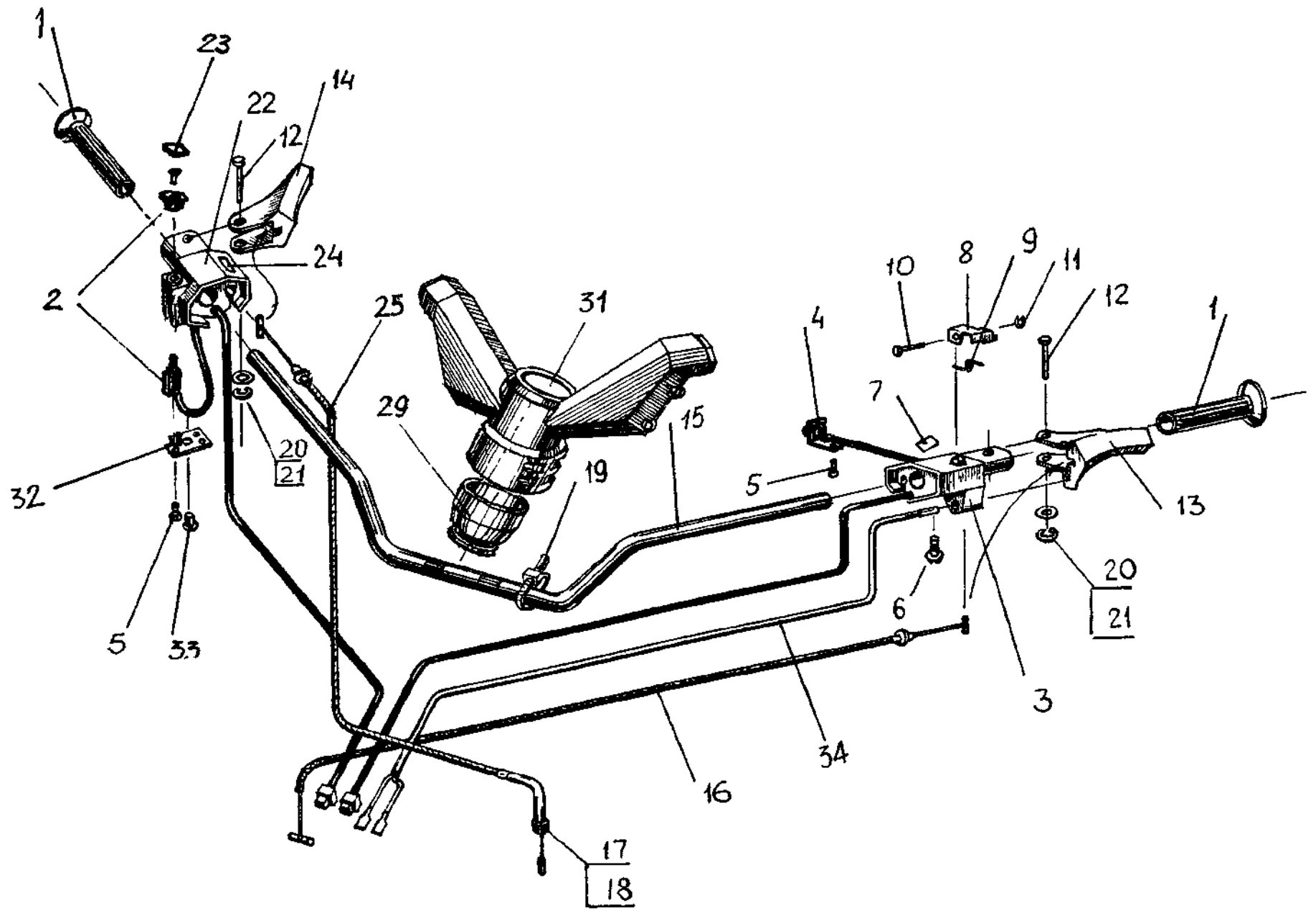
ЛЫЖА И ПЕРЕДНЯЯ ПОДВЕСКА

<i>Поз.</i>	<i>Обозначение</i>	<i>Кол.</i>	<i>Наименование</i>
1	113.03.115.000	2	Лыжа
2	113.03.120.000	2	Полоз
3	ОСТ 37.001.144-96	4	Шайба 8(45 9811 1206)
4	ОСТ 37.001.109-72	6	Гайка М8-6Н
5	ГОСТ 7805-70	2	Болт 2М10х1,25-6gx105.88.016
6	ОСТ 37.001.109-72	14	45 9562 1308 Гайка М10х1,25-6Н
7	113.03.000.013	2	Амортизатор
8	113.03.000.003	2	Палец
9	119.00.000.500-02	4	Подшипник
11	113.03.211.000	2	Стойка
12	113.03.200.01	2	Пробка
13	ГОСТ 19853-74	2	Масленка 1.1 Ц6хр.
14	ГОСТ 7798-70	4	Болт М10х1,25-6gx85.88.016
15	ГОСТ 6402-70	12	Шайба 10.65Г.016
16	113.02.001.034	16	Втулка
17	113.03.600.000	2	Нижний рычаг
18	113.03.000.006-03	2	Труба распорная
19	119.00.000.500-01	16	Подшипник
20	113.03.500.000	2	Верхний рычаг
21	113.03.000.006-02	2	Труба распорная
22	ГОСТ 7798-70	2	Болт М10х1,25-6gx165.88.016
23	113.03.900.000	2	Амортизатор
24	113.03.001.004	2	Палец
25	ГОСТ 7798-70	2	Болт М10х1,25-6gx120.88.016
26	113.03.001.019	4	Втулка
27	ГОСТ 7798-70	2	Болт М10х1,25-6gx95.88.016
28	113.03.001.025	2	Шайба
29	113.03.000.024	2	Пружина
30	113.03.000.023	2	Фланец
31	113.03.000.006	4	Труба распорная
32	ГОСТ 397-79	2	Шплинт 2,5х25.0.016
33	119.00.000.110	2	Накладка
34	119.02.000.012	2	Шайба
35	ГОСТ 7798-70	2	Болт М5-6gx33.58.016
36	113.07.000.012	4	Шайба
37	ОСТ 37.001.109-72	2	Гайка М5-6Н (45 9562 1303)



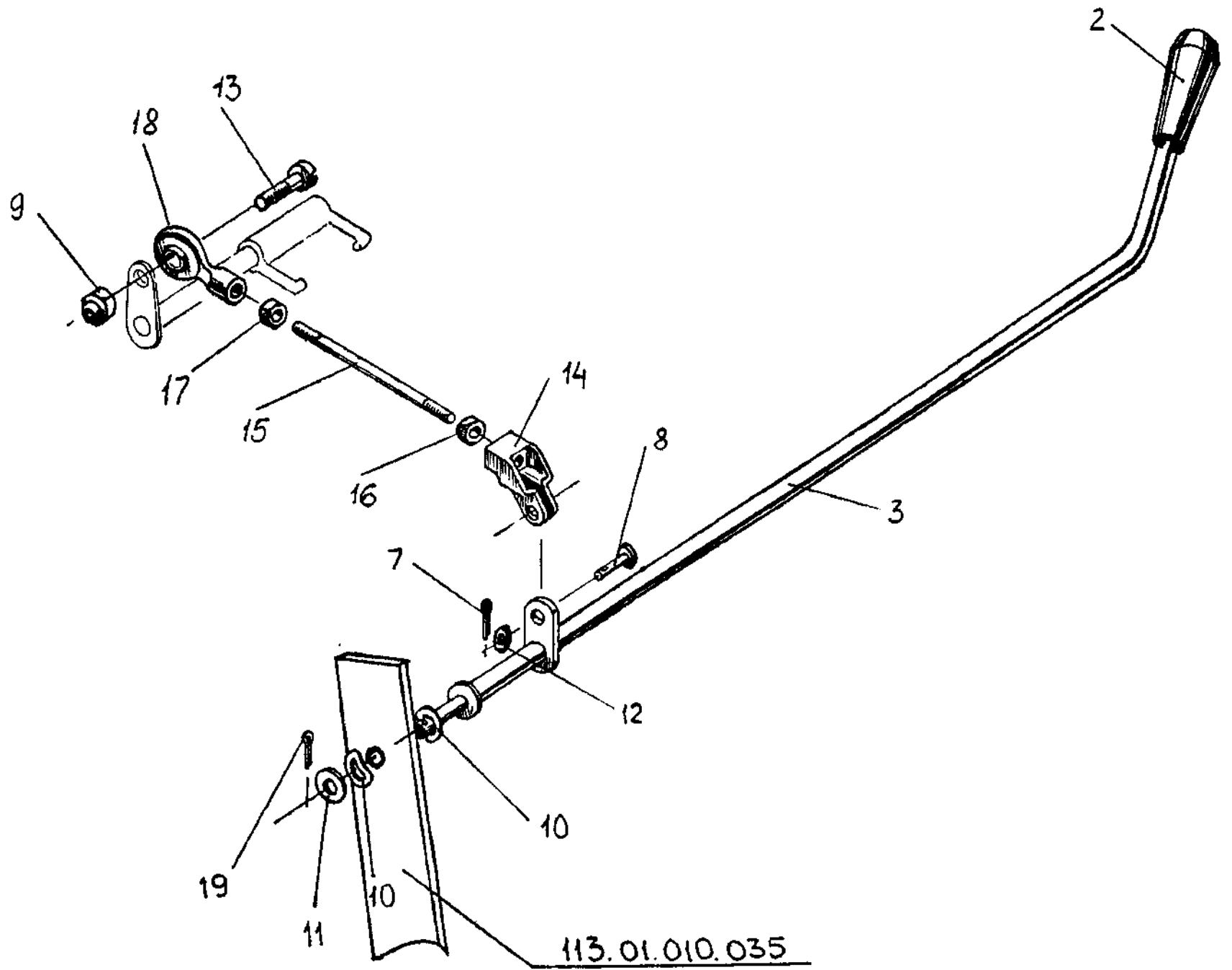
УПРАВЛЕНИЕ

<i>Поз.</i>	<i>Обозначение</i>	<i>Кол.</i>	<i>Наименование</i>
1	113.03.030.000	2	Тяга рулевая
2	ГОСТ 6402-70	4	Шайба 10Т.65Г.016
3	ОСТ 37.001.109-72	8	45 9562 1308 Гайка М10х1,25-6Н
4	113.03.800.000	2	Рычаг поворотный
5	119.00.000.500-01	4	Подшипник
6	113.03.000.006-01	2	Труба распорная
7	113.02.001.034	4	Втулка
8	ГОСТ 7798-70	2	Болт М10х1,25-6гх95.88.016
9	113.03.040.000	2	Болт ушковый
10	ГОСТ 5927-70	2	Гайка М10-6Н.8.016
11	113.03.000.002	2	Шпилька
12	ГОСТ 2526-70	2	Гайка М10L.H-6Н.8.016
13	113.03.300.000	2	Тяга рулевая
14	119.03.100.000	1	Колонка рулевая
15	113.03.000.027	2	Болт
16	ГОСТ 5933-73	2	Гайка М8-6Н.04.05
17	113.03.000.005	1	Накладка
18	ГОСТ 7798-70	2	Болт М6-6гх45.88.016
19	113.00.000.017	1	Ограничитель
20	ОСТ 37.001.144-96	2	Шайба 6 (45 9811 1205)
21	ОСТ 37.001.109-72	6	Гайка М6-6Н (45 9562 1304)
22	113.03.000.011	1	Опора руля
23	113.03.000.012	2	Зажим
24	ГОСТ 7798-70	4	Болт М6-6гх60.88.016
26	ОСТ 37.001.144-96	6	Шайба 10 (45 9811 1207)
27	ГОСТ 397-79	2	Шплинт 2х20.05
28	113.02.001.009	2	Шайба



РУЛЕВОЙ УЗЕЛ

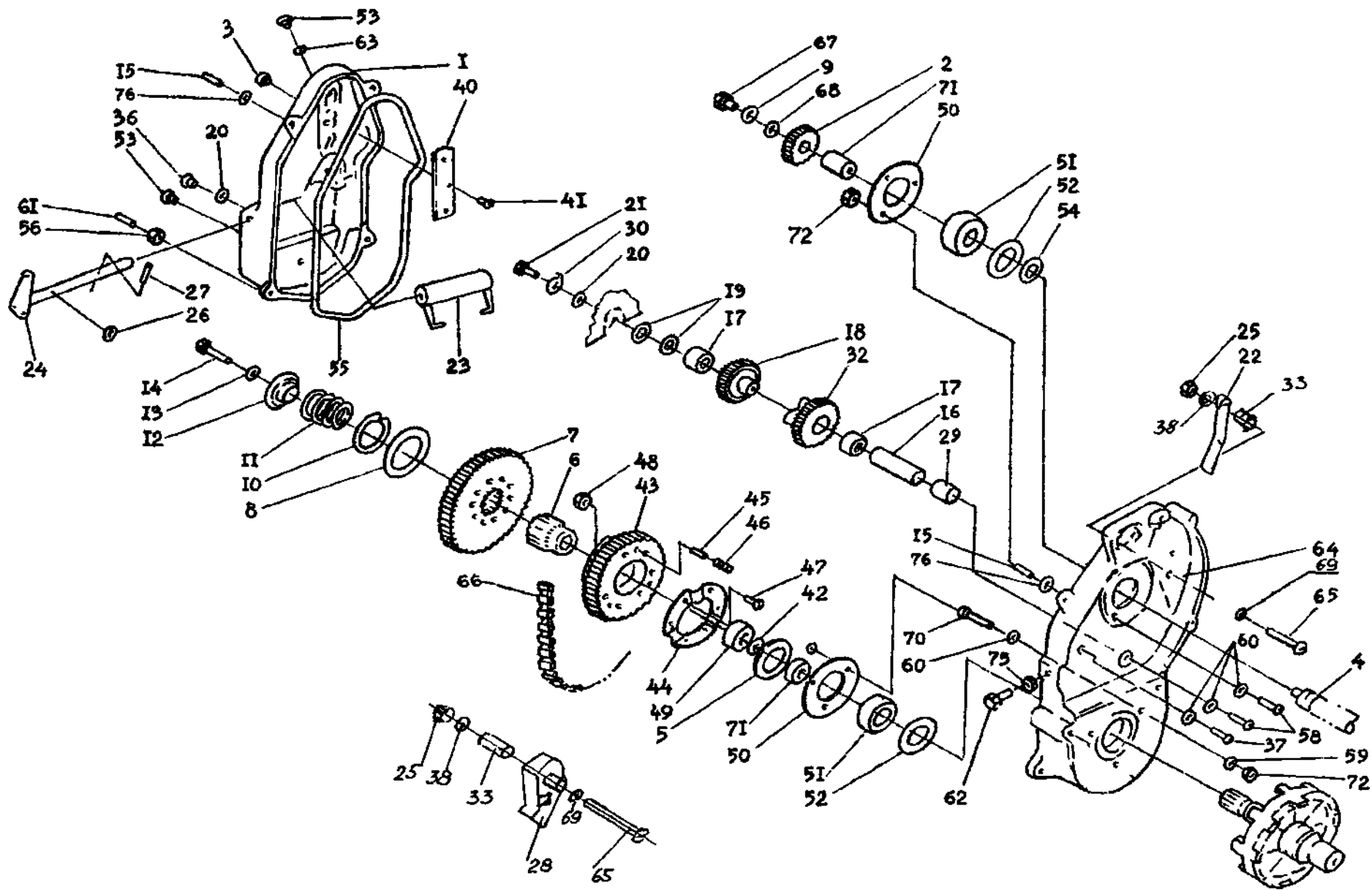
<i>Поз.</i>	<i>Обозначение</i>	<i>Кол.</i>	<i>Наименование</i>
1	113.03.000.021-01	1	Ручка
2	В1 ИЮМА 642.131.001 ТУ	1	Выключатель зажигания
3	113.12.020.001	1	Корпус переключателей левый
4	ПС ИЮМА 642.131.002 ТУ	1	Переключатель света фары
5	ОСТ 37.001.184-81	5	Винт 3,0x10 (45 9642 1209)
6	ГОСТ 17473-80	1	Винт М6-6gx20.48.05
7	113.12.020.009	1	Пластина информационная
8	113.12.020.004-01	1	Защелка
9	113.12.020.007	1	Пружина защелки
10	113.12.020.006	1	Ось защелки
11	ГОСТ 11648-75	1	Шайба 2,65Г
12	113.12.020.005	2	Ось рычага
13	113.12.020.002	1	Рукоятка тормоза левая
14	113.12.030.002	1	Рычаг газа
15	113.03.000.001	1	Руль
16	113.12.101.000-01	1	Трос тормоза
17	113.06.000.020	1	Пружина
18	ОСТ 37.001.109-72	2	Гайка М8-6Н (45 9562 1305)
19	113.00.000.054	21	Хомутик
20	ГОСТ 11648-75	2	Шайба 3.65Г
21	ОСТ 37.001.144-96	2	Шайба 5
22	113.12.030.001-01	1	Корпус переключателей правый
23	119.11.300.017	1	Пластина
24	113.12.030.004-01	1	Пластина информационная
25	113.12.103.000	1	Трос газа
29	119.00.000.101	1	Переходник
31	119.00.000.102	1	Накладка руля
32	113.12.030.003-01	1	Крышка
33	ГОСТ 1491-8080	1	Винт М6-6gx14.48.05
34	ИЖВК 103-3720110-20	1	Включатель



113.01.010.035

РЫЧАГ УПРАВЛЕНИЯ РЕВЕРСОМ

<i>Поз.</i>	<i>Обозначение</i>	<i>Кол.</i>	<i>Наименование</i>
2	113.12.050.013	1	Наконечник
3	113.12.050.055	1	Труба
7	ОСТ 37.001.171-81	1	Шплинт 1,6x16.016 (45 9871 0003)
8	ГОСТ 9650-80	1	Ось6 -6f9x20.20.4 0,3...0,6 57...63
9	ОСТ 37.001.109-72	1	Гайка М6-6Н (45 9562 1304)
10	113.12.050.008	2	Шайба
11	113.12.050.009	1	Шайба
12	ГОСТ 9649-78	1	Шайба 6.06.016
13	ГОСТ 9052-69	1	Винт 7006-1224.016
14	113.12.050.065	1	Кронштейн
15	113.12.050.010	1	Шпилька
16	ГОСТ 5927-70	1	Гайка М6-6Н.8.016
17	ГОСТ 5927-70	2	Гайка М6LN- 6Н.8.016
18	113.12.050.070	1	Корпус подшипника в сборе
19	ГОСТ 397-79	1	Шплинт 4x25.016



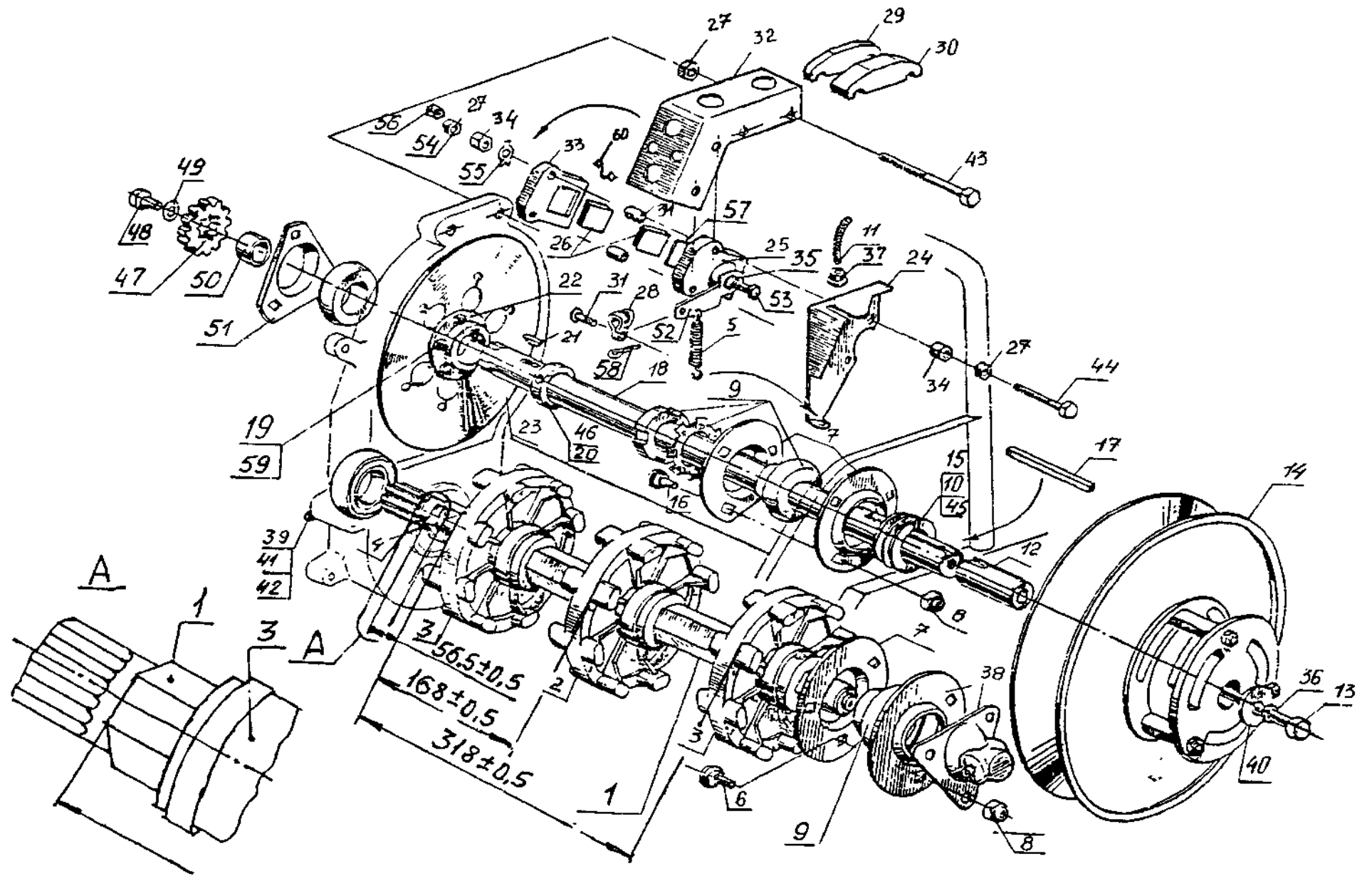
КОРОБКА ПЕРЕДАЧ С РЕВЕРСОМ

<i>Поз.</i>	<i>Обозначение</i>	<i>Кол.</i>	<i>Наименование</i>
1	113.06.010.005	1	Полукартер правый
2	113.06.010.018	1	Звездочка z=20
3	113.06.010.035	1	Пробка
4	113.06.010.190	1	Вал
5	113.06.010.012	1	Кольцо
6	113.06.010.010	1	Втулка
7	113.06.010.008	1	Колесо зубчатое z=54
8	113.06.010.013	1	Кольцо
9	113.06.010.019	1	Шайба
10	ГОСТ 13942-86	1	Кольцо В55 Хим. Окс. Прм.
11	113.06.010.014	1	Пружина
12	113.06.010.016	1	Фланец
13	3464А-10	1	Шайба
14	ГОСТ 7796-70	1	Болт М10-6gx70.10.9.38xA.016
15	ГОСТ 22036-76	1	Шпилька 2М8-3р(2)/6gx32.88.016
16	113.06.010.033	1	Ось
17	ГОСТ 4060-78	2	Подшипник 941/17
18	113.06.010.007	1	Шестерня z= 22
19	113.06.010.036	2	Шайба
20	113.06.010.040	3	Прокладка
21	ГОСТ 7798-70	1	Болт М8-6g x 20.88.016
22	119.06.010.004	1	Ограничитель цепи
23	113.06.010.009	1	Вилка
24	113.06.075.000СБ	1	Рычаг переключения скорости
25	ОСТ 37.001.109-72	2	Гайка М6-6Н (45 9562 1304)
26	2262А - 178 - 2	1	Кольцо
27	ГОСТ 3129-70	1	Штифт 2.4x20Т хим.Окс.прм.
28	119.06.010.015	1	Натяжитель цепи
29	113.06.010.046	1	Втулка
30	0247188	1	Шайба контрольная
32	113.06.010.021	1	Звездочка Z= 24
33	119.06.010.003	2	Втулка
36	113.06.010.041	1	Пробка
37	113.06.010.028	1	Винт
38	ОСТ 37.001.144-96	1	Шайба 8 (45 9811 1206)
40	113.06.010.020	1	Крышка
41	ГОСТ 17473-80	6	Винт М4-6g x 5.88.016
42	113.06.010.048	4	Шайба (подбор)
43	113.06.010.023	1	Звездочка Z=39
44	113.06.010.025	1	Фланец
45	113.06.010.017	3	Палец
46	113.06.010.034	3	Пружина
47	ОСТ 131528-80	6	Винт 5-20-Цхр БЦВ

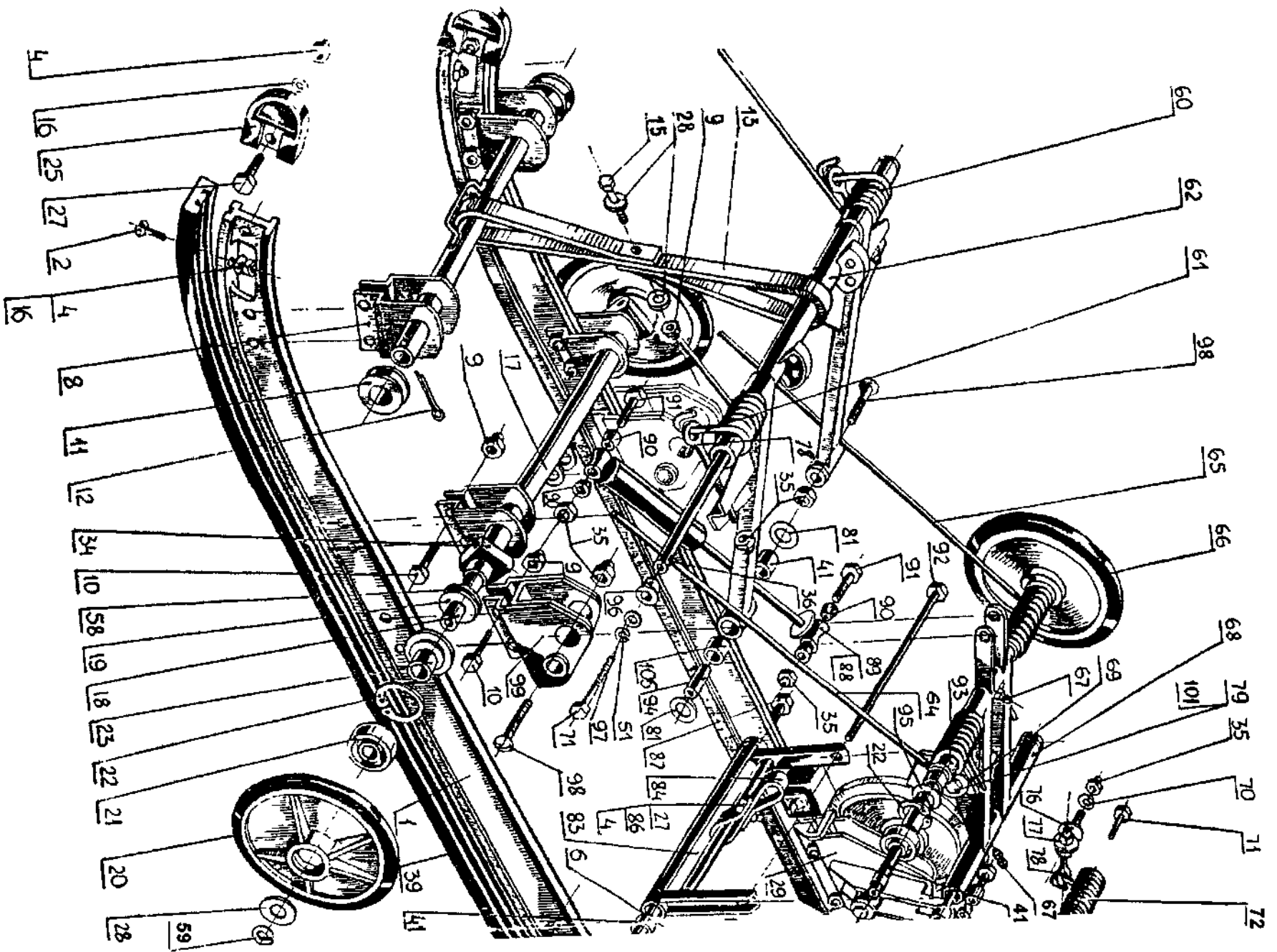
<i>Поз.</i>	<i>Обозначение</i>	<i>Кол.</i>	<i>Наименование</i>
48	ОСТ 37.001.109-72	6	Гайка М5-6Н (45 9562 1303)
49	ГОСТ 4060-78	1	Подшипник 942/32
50	113.06.010.026	2	Фланец
51	ГОСТ 520-89	2	Подшипник 580205АС17
52	ГОСТ 9833-73	2	Кольцо 051-056-30-2-6
53	113.06.010.051	1	Пробка
54	113.06.000.027	1	Кольцо
55	113.06.010.011	1	Кольцо уплотнения
56	ОСТ 37.001.109-72	4	Гайка М8-6Н (45 9562 1305)
58	113.06.010.028-01	3	Винт
59	0247083	6	Шайба
60	ОСТ 1.00980-80	7	Кольцо 008-011-19-2-034
61	ГОСТ 22036-76	3	Шпилька 2М8-3Р(2)/6gx25.88.016
62	113.06.010.050	1	Болт
63	113.06.010.022	1	Прокладка
64	113.06.010.006	1	Полукартер левый
65	119.06.010.001	2	Винт
66	119.06.100.000 или 059.000.000.ТУ 4173-060- 08629358-2001	1	Цепь приводная зубчатая с шагом 9,525 мм n = 70 зв. Цепь ПЗ-1-9,525-17,6
67	ГОСТ 7798-70	1	Болт М10-6gx25x10.9.38ХА016
68	113.06.010.047	1	Шайба
69	ОСТ 1.0098.0-86	2	Кольцо 006-009-19.2-034
70	113.06.010.024	3	Винт
71	113.06.010.045	2	Втулка
72	ГОСТ 5929-70	7	Гайка М8-6Н.8.016
75	ГОСТ 5927-70	1	Гайка М10-6Н.8.016
76	ОСТ 37.001.144-96	1	Шайба 8 (45 9811 1206)

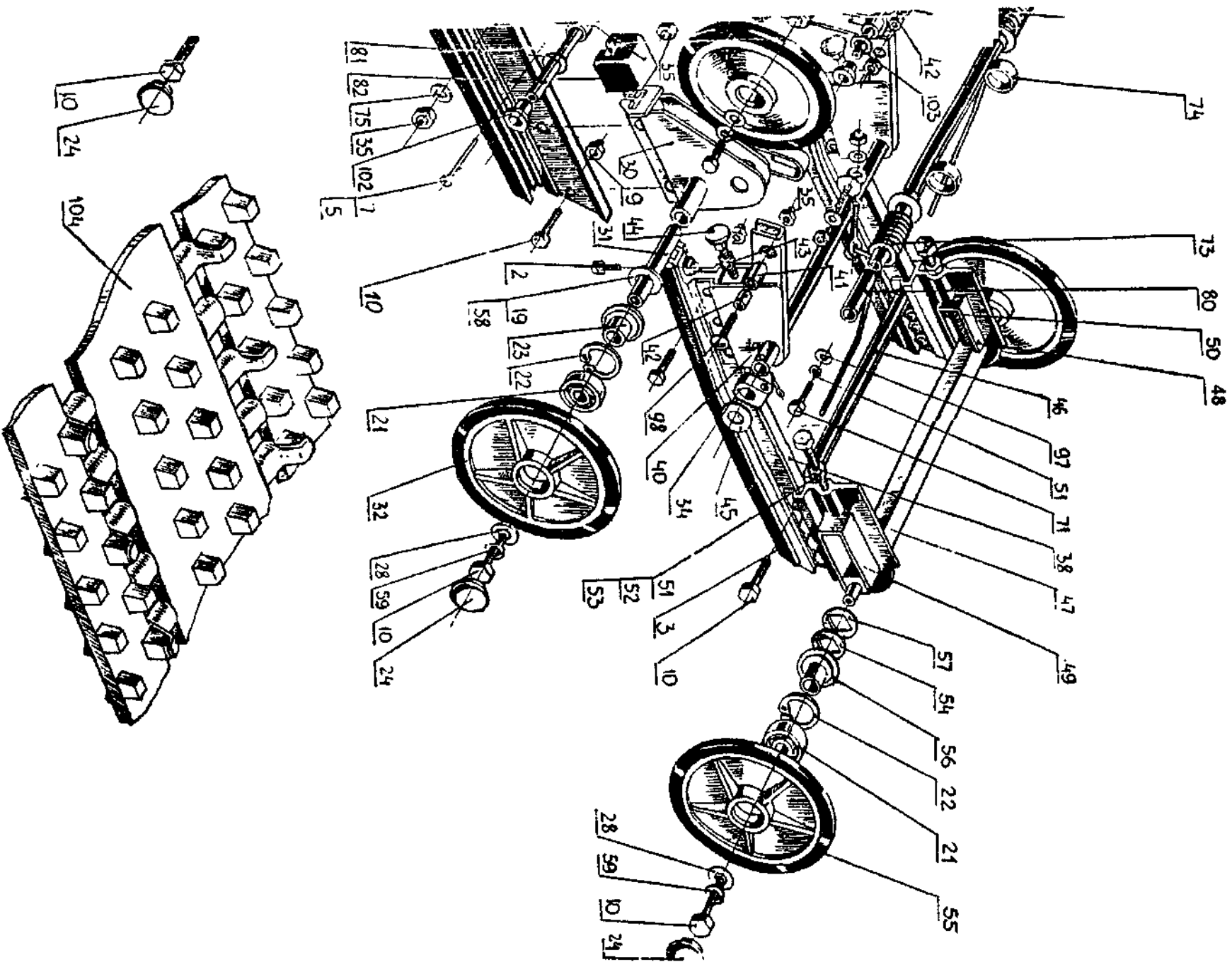
ТРАНСМИССИЯ

<i>Поз.</i>	<i>Обозначение</i>	<i>Кол.</i>	<i>Наименование</i>
1	113.06.050.000СБ	1	Вал ведущий
2	113.06.050.180СБ	1	Звездочка центральная
3	113.06.050.170СБ	2	Звездочка привода
4	113.06.050.001	1	Вал
5		1	Пружина 79920 213x27,9
6	113.02.001.057-02	4	Болт
7	113.06.000.013	3	Фланец
8	ОСТ 37.001.109-72	11	Гайка М8-6Н (45 9562 1305)
9	ГОСТ 520-89	2	Подшипник 1680205С17
10	113.06.000.024	3	Шайба
11	113.06.000.020	1	Пружина
12	113.06.000.025	1	Втулка
13	ГОСТ 7798-70	1	Болт М8-6gx90.88.016
14	113.06.020.000	1	Шкив ведомый
15	113.06.000.015	6	Шайба
16	113.02.001.057-01	2	Болт
17	ГОСТ 23360-78	1	Шпонка 8x7x70
18	113.06.000.023	1	Вал
19	119.06.190.001	6	Болт
20	ГОСТ Р50383-92	1	Винт М6-6gx8.33Н.016
21	ГОСТ 24071-80	1	Шпонка 6x10
22	113.06.000.019	1	Ступица
23	113.06.000.018	1	Диск
24	113.06.060.090	1	Кронштейн малый
25	113.06.060.065	1	Корпус тормоза
26	113.06.060.003	2	Накладка фрикционная
27	ОСТ 37.001.109-72	2	Гайка М10x1,25-6Н (45 9562 1308)
28	113.06.000.021	1	Петля
29	113.06.000.017	1	Колодка
30	113.06.000.016	1	Колодка
31	ГОСТ 9650-80	1	Ось 6-6f9x14.20.4.0,3-0,6.57...63.016
32	113.06.060.006	1	Кронштейн
33	113.06.060.001	1	Крышка тормоза
34	113.06.060.005	4	Втулка
35	113.06.060.004	1	Винт
36	ГОСТ 6402-70	1	Шайба 8.65Г.016
37	ОСТ37.001.110-72	2	Гайка М8-6Н (45 9562 1405)
38	113.06.040.000	1	Привод спидометра



<i>Поз.</i>	<i>Обозначение</i>	<i>Кол.</i>	<i>Наименование</i>
39		2	Шайба 0247758
40	113.06.000.010	1	Крышка
41		8	Шайба 2524003
42		2	Шайба 3406А-1-8-16
43	ГОСТ 7798-70	2	Болт М 10х1,25-6гх75.88.016
44	113.06.060.009	2	Болт
45	113.06.000.024-01	1	Шайба
46	113.06.000.022	1	Кольцо упорное
47	113.06.010.018	1	Звездочка
48	ГОСТ 7798-70	1	Болт М10-6гх25.109.38ХА.016
49	113.06.010.019	1	Шайба
50	113.06.010.045	2	Втулка
51	113.06.010.026	2	Фланец
52	113.06.060.008	1	Рычаг
53	113.06.060.010	1	Болт
54	ГОСТ 5927-70	1	Гайка М8-6Н.10.016
55		1	Шайба 3456А-8
56	ГОСТ 5929-70	1	Гайка М8-6Н.8.016
57	113.06.060.002	1	Пластина
58	ГОСТ 397-79	1	Шплинт 1,6х12.016
59	ОСТ 37.001.109-72	6	Гайка М5-6Н (45 9562 1303)
60	113.06.060.007	1	Ограничитель





ПОДВЕСКА ГУСЕНИЦЫ для с/х мод. 113.00.000.000

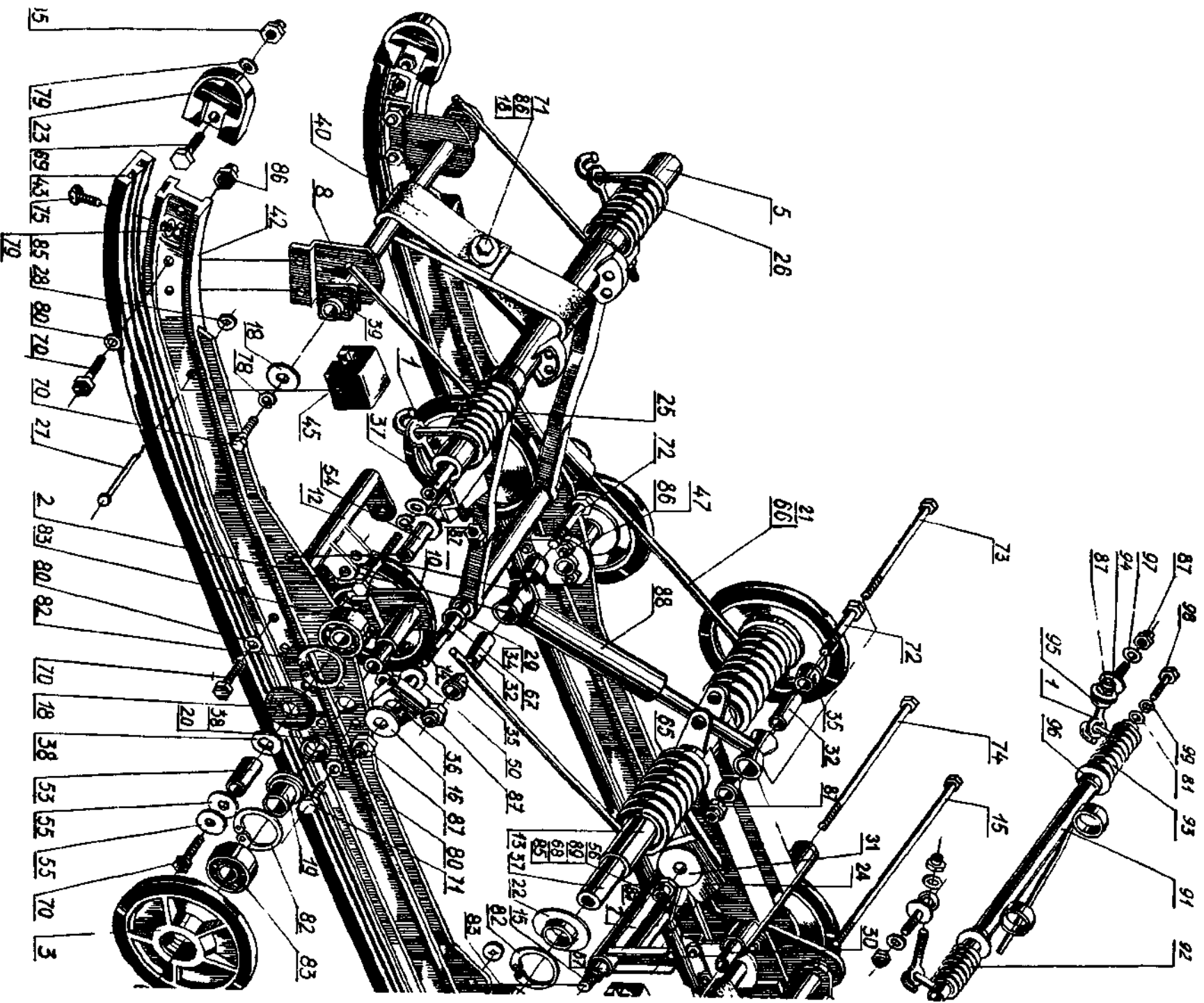
Поз.	Обозначение	Кол.	Наименование
1	113.02.001.041	2	Полос
2	ГОСТ 17475-80	4	Винт М6-6gx30.88.016
3	113.02.001.054 или 113.02.001.017	2	Накладка полоза
4	ОСТ 37.001.109-72	7	Гайка М6-6Н (45 9562 1304)
5	113.02.001.032	4	Шайба
6	113.02.001.029	4	Буфер
7	113.02.001.031	4	Ось
8	113.02.001.020СВ	1	Кронштейн передний
9	ОСТ 37.001.109-72	26	Гайка М8-6Н (45 9562 1305)
10	ГОСТ 7798-70	34	Болт М8-6gx25.88.016
11	113.02.001.055	2	Ролик
12	ГОСТ 397-79	4	Шплинт 4x28.016
13	113.02.001.056	1	Ограничитель
15	ГОСТ 7798-70	1	Болт М8 х6gx45.88.016
16	ОСТ 37.001.144-95	10	Шайба 6 (45 9811 1205)
17	113.02.001.030СВ	1	Кронштейн средний
18	113.02.001.006	1	Ось катков
19	113.02.001.007	14	Шайба
20	113.02.001.170СВ	2	Каток малый (Ø136)
21	ГОСТ 520-89	8	Подшипник 180205017
22	ГОСТ 13943-86	8	Кольцо В 52.60С2А.Ц9ХР.
23	113.02.001.003	4	Втулка
24	113.02.001.001	6	Колпачок
25	113.02.001.018	2	Наконечник полоза
27	ГОСТ7798-70	3	Болт М6-6gx30.88.016
28	113.02.001.002	10	Шайба
29	113.02.001.070СВ	1	Кронштейн задний
30	113.02.001.070-01СВ	1	Кронштейн задний
31	113.02.001.008	2	Ось катков
32	113.02.001.190СВ	2	Каток средний (Ø143)
33	ГОСТ 7798-70	1	Болт М6-6g х 60.109.38ХА
34	113.02.001.051	4	Кулачок
35	ОСТ 37.001.109-72	2	Гайка М10x1,25-6Н (45 9562 1308)
36	113.02.001.052	2	Ось
37	113.02.001.023	1	Ограничитель
38	113.02.001.038	2	Полос
39	113.02.001.054-01	2	Накладка полоза
40	113.02.001.080СВ	1	Кронштейн слома
41	ТУ51-014-5746000-92 или 119.00.000.500-01	8	Подшипник 16x22
42	113.02.001.036	2	Втулка
43	ГОСТ 5929-70	2	Гайка М12-6Н.5.016
44	113.02.001.057	2	Болт М12-6gx45

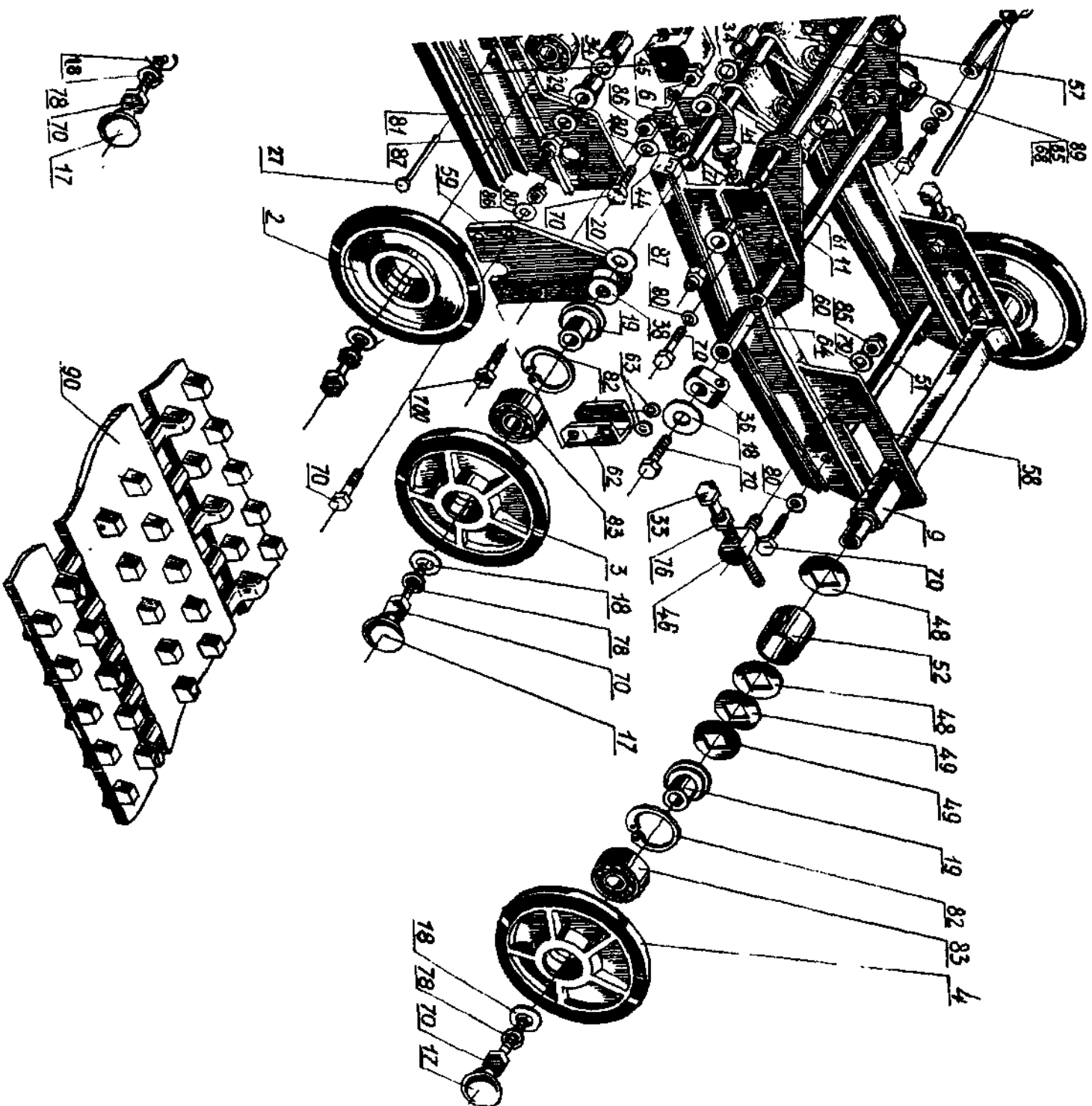
<i>Поз.</i>	<i>Обозначение</i>	<i>Кол.</i>	<i>Наименование</i>
45	113.02.001.033	2	Шайба
46	113.02.001.028	1	Ось
47	113.02.001.019	1	Ось
48	113.02.001.090СБ	1	Кронштейн натяжения гусеницы
49	113.02.001.090-01СБ	1	Кронштейн натяжения гусеницы
50	113.02.001.160СБ	2	Пята
51	ГОСТ 6402-70	2	Шайба 10.65Г.016
52	ГОСТ 5929-70	2	Гайка М10х1,25-6Н.5.016
53	113.02.001.045	2	Болт
54	113.02.001.015	2	Шайба
55	113.02.001.200СБ	2	Каток натяжения гусеницы (Ø160)
56	113.02.001.016	2	Втулка
57	113.02.001.015-01	10	Шайба
58	113.02.001.053	4	Шайба
59	ГОСТ 6402-70	6	Шайба 8.65Г.016
60	113.02.001.026	1	Пружина
61	113.02.001.026-01	1	Пружина
62	113.02.001.010СБ	1	Рычаг передний
64	113.02.001.012	1	Пружина
65	113.02.001.012-01	1	Пружина
66	113.02.001.180СБ	2	Каток верхний (Ø143)
67	ГОСТ 19853-74	3	Масленка 1.1кд6
68	113.02.001.140СБ	1	Рычаг задний
69	113.02.001.024 II	2	Кулачок
70	113.00.001.005	2	Шайба
71	ГОСТ 7798-70	6	Болт М10-6gx30.88.016
72	119.00.000.008 (Вз 113.02.001.027)	1	Пружина
73	119.00.000.008-01 (Вз 113.02.001.027-01)	1	Пружина
74	113.02.001.060СБ	1	Ось верхняя
75	ОСТ 37.001.144-95	2	Шайба 10 (45 9811 1207)
76	113.02.001.150СБ	2	Болт
78	113.02.001.039СБ	2	Рым-болт
79	113.02.001.037	2	Шайба
80	113.02.001.011-01	2	Втулка
81	113.02.001.048	8	Шайба
82	113.02.001.035-01	1	Втулка распорная
83	113.02.001.050СБ	1	Серьга
84	113.02.001.043	1	Ограничитель
86	558574001	2	Шайба
87	ГОСТ 7798-70	1	Болт М10х1,25-6gx220.88.016
88	ТУ РБ 500032891.079-2000	1	Амортизатор 27.5.2905006
89	113.02.001.044	2	Втулка

<i>Поз.</i>	<i>Обозначение</i>	<i>Кол.</i>	<i>Наименование</i>
90	113.02.001.049	4	Втулка
91	ГОСТ 7798-70	2	Болт М10х1,25-6gх55.88.016
92	ГОСТ 7798-70	1	Болт М10х1,25-6gх165.88.016
93	113.02.001.011	2	Втулка
94	113.02.001.036-01	2	Втулка
95	113.02.001.013	2	Втулка
96	113.02.001.021	2	Втулка
97	113.02.000.001	2	Шайба
98	ГОСТ 17473-80	2	Винт М10х1,25-6gх60.88.016
99	113.02.001.040СБ	2	Кронштейн опоры переднего рычага
101	ГОСТ 7798-70	1	Болт М10х1,25-6gх130.88.016
102	113.02.001.034	4	Втулка
103	113.02.001.035	1	Втулка распорная
104	113.02.002.000СБ	1	Гусеница
105	119.00.000.500	4	Подшипник

ПОДВЕСКА ГУСЕНИЦЫ для снегохода модели 119.00.000.000

<i>Поз.</i>	<i>Обозначение</i>	<i>Кол.</i>	<i>Наименование</i>
1	113.02.001.039	4	Рым-болт
2	113.02.001.180СБ	4	Каток верхний (Ø143)
3	113.02.001.190СБ	4	Каток средний (Ø143)
4	113.02.001.200СБ	2	Каток натяжения гусеницы (Ø160)
5	119.02.010.000СБ	1	Рычаг передний
6	119.02.020.000СБ	1	Кронштейн
7	119.02.030.000СБ	1	Серьга
8	119.02.040.000СБ	1	Кронштейн передний
9	119.02.050.000СБ	1	Ось
10	119.02.060.000СБ	2	Кронштейн
11	119.02.070.000СБ	1	Кронштейн слома
12	119.02.080.000СБ	1	Кронштейн
13	119.02.090.000СБ	1	Рычаг задний
14	119.02.100.000СБ	1	Болт
15	119.02.100.000-01СБ	2	Болт
16	113.02.000.001	2	Шайба
17	113.02.001.001	6	Колпачок
18	113.02.001.002	12	Шайба
19	113.02.001.003	8	Втулка
20	113.02.001.007	12 max	Шайба
21	113.02.001.011	2	Втулка
22	113.02.001.013	2	Фланец
23	113.02.001.018	2	Наконечник полоза
24	113.02.001.024 II	2	Кулачок
25	113.02.001.026	1	Пружина
26	113.02.001.026-01	1	Пружина
27	113.02.001.031	4	Ось
28	113.02.001.032	4	Шайба
29	113.02.001.034	6	Втулка
30	113.02.001.035	1	Втулка распорная
31	113.02.001.037	2	Шайба
32	113.02.001.044	2	Втулка
33	113.02.001.045	2	Болт
34	113.02.001.048	8	Шайба
35	113.02.001.049	4	Втулка
36	113.02.001.051	4	Кулачок
37	113.02.001.052	2	Ось
38	113.02.001.053	8	Шайба
39	113.02.001.055	2	Ролик





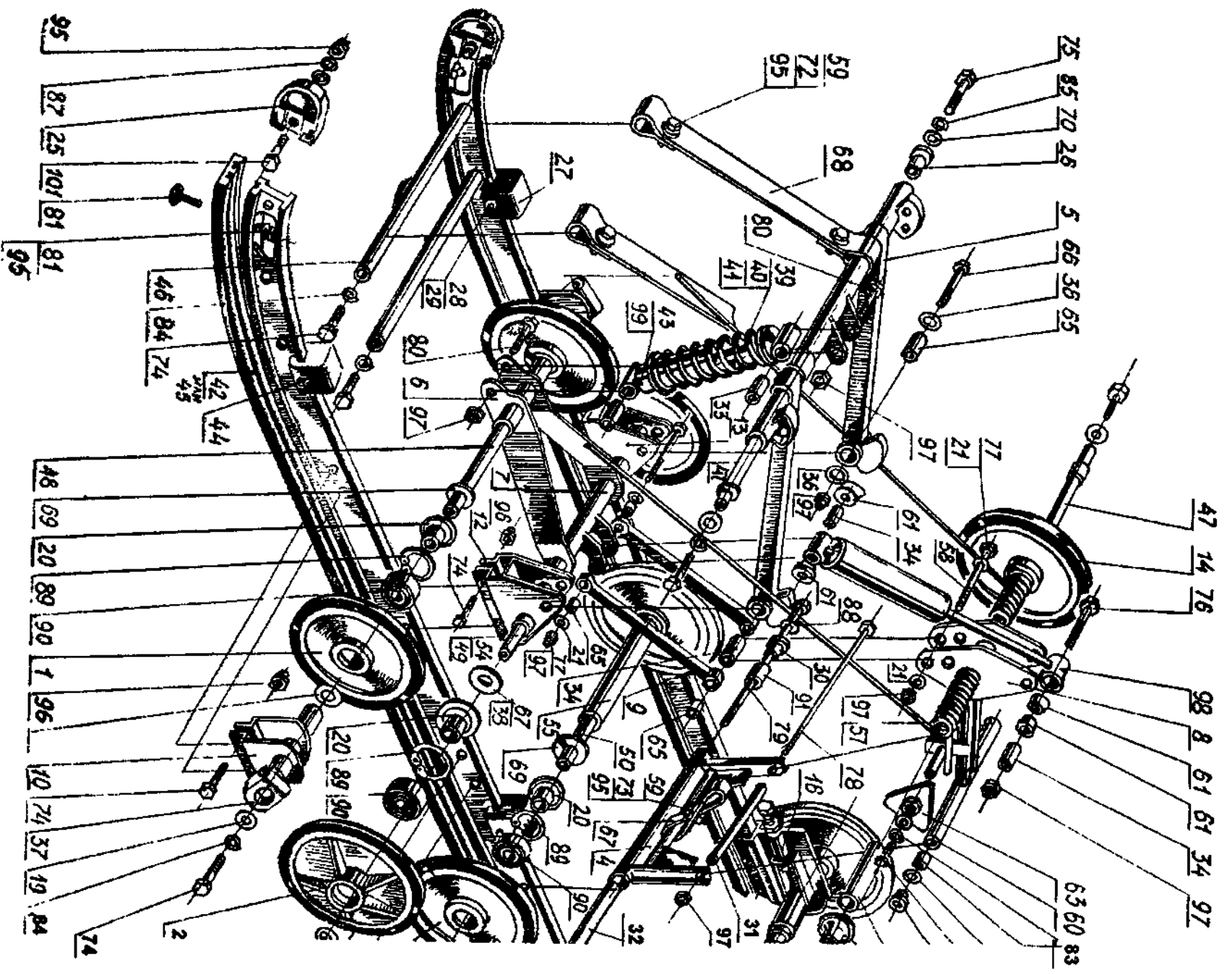
<i>Поз.</i>	<i>Обозначение</i>	<i>Кол.</i>	<i>Наименование</i>
40	113.02.001.056	1	Ограничитель
41	113.02.001.057	2	Болт
42	119.02.000.001	2	Полоз
43	119.02.000.002	2	Накладка полоза
44	119.02.000.002-01	2	Накладка полоза
45	119.02.000.003	4	Буфер
46	119.02.000.004	2	Упор
47	119.02.000.005	4	Втулка
48	119.02.000.006	4	Шайба
49	119.02.000.006-01	6 max	Шайба
50	119.02.000.007	2	Втулка
51	119.02.000.008	1	Ось
52	119.02.000.009	2	Втулка
53	119.02.000.010	4	Втулка
54	119.02.000.011	1	Ось
55	119.02.000.012	4	Шайба
56	119.02.000.013	1	Ограничитель
57	119.02.000.013-01	2	Ограничитель
58	119.02.000.014	2	Полоз
59	119.02.000.015	2	Пластина
60	119.02.000.016	2	Втулка
61	119.02.000.017	1	Втулка распорная
62	119.02.000.018	2	Упор
63	119.02.000.019	8	Втулка
65	119.02.000.021	1	Пружина
66	119.02.000.021-01	1	Пружина
67	119.02.000.022	2	Втулка
68	ГОСТ 7798-70	3	Болт М6-6gx35.88.016
69	ГОСТ 7798-70 или ОСТ 37.001.123-96	2	Болт М6-6gx35.88.016 (45 9346 1510)
70	ГОСТ 7798-70 или ОСТ 37.001.123-96	44	Болт М8-6gx25.88.016 (45 9346 1524)
71	ГОСТ 7798-70	5	Болт М8-6gx35.88.016
72	ГОСТ 7798-70	2	Болт М10x1,25-6gx55.88.016
73	ГОСТ 7798-70	1	Болт М10x1,25-6gx130.88.016
74	ГОСТ 7798-70	1	Болт М10x1,25-6gx165.88.016
75	ГОСТ 17475-80	4	Винт М6-6gx30.48.016
76	ГОСТ 5929-70	2	Гайка М10x1,25-6Н5.016
77	ГОСТ 5929-70	2	Гайка М12-6Н5.016
78	ГОСТ 6402-70	10	Шайба 8.65.Г016

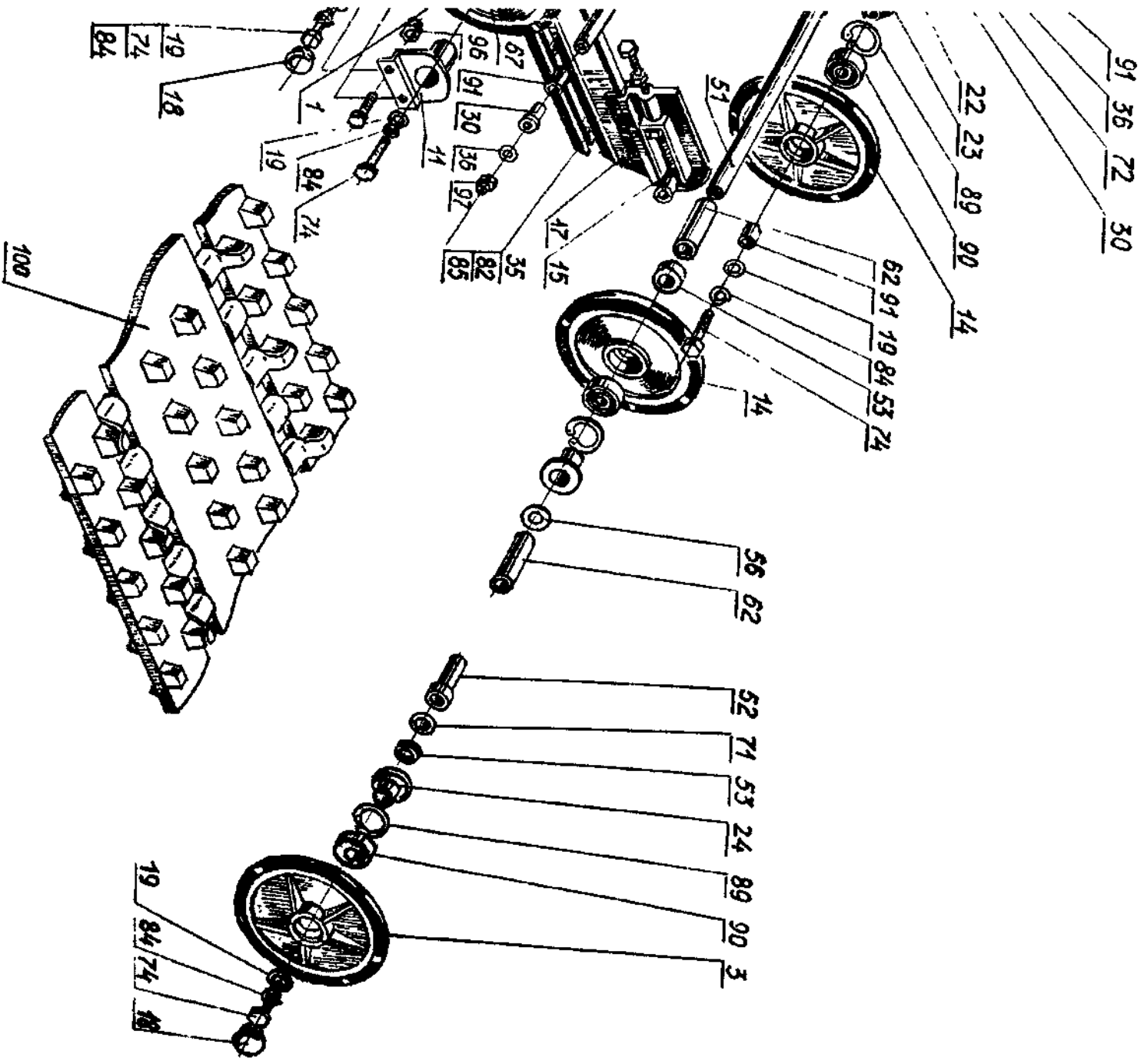
<i>Поз.</i>	<i>Обозначение</i>	<i>Кол.</i>	<i>Наименование</i>
79	ОСТ 37.001.144-96	6	Шайба 6 (45 9811 1205)
80	ОСТ 37.001.144-96	42	Шайба 8 (45 9811 1206)
81	ОСТ 37.001.144-96	10	Шайба 10 (45 9811 1207)
82	ГОСТ 13943-86	10	Кольцо В52.60.С2А.Ц9.ХР
83	ГОСТ 520-89	10	Подшипник 180205С17
85	ОСТ 37.001.109-72	14	Гайка М6-6Н (45 9562 1304)
86	ОСТ 37.001.109-72	37	Гайка М8-6Н (45 9562 1305)
87	ОСТ 37.001.109-72	11	Гайка М10х1,25-6Н (45 9562 1308)
88	ТУ РБ 500032891.079-2000	1	Амортизатор 27.5.2905006
89	121.02.001.027	6	Шайба
90	113.02.002.000СБ	1	Гусеница
91	113.02.001.060СБ	1	Ось верхняя
92	119.00.000.008	1	Пружина
93	119.00.000.008-01	1	Пружина
94	113.02.001.150СБ	2	Болт
95	113.02.001.005	2	Шайба
96	113.02.001.011-01	2	Втулка
97	113.02.001.001	2	Шайба
98	ГОСТ 7798-70	6	Болт М10-6gx30.88.016
99	ГОСТ 6402-70	6	Шайба 10.65Г.016
100	ГОСТ 7798-70	4	Болт М8-6gx40.88.016

ПОДВЕСКА ГУСЕНИЦЫ для снегохода мод. 121.00.000.000

<i>Поз.</i>	<i>Обозначение</i>	<i>Кол.</i>	<i>Наименование</i>
1	113.02.001.180СБ	4	Каток верхний (Ø143)
2	113.02.001.190СБ	2	Каток средний (Ø143)
3	113.02.001.200СБ	2	Каток натяжения гусеницы (Ø160)
4	121.02.001.010СБ	1	Серьга
5	121.02.001.020СБ	1	Рычаг передний
6	121.02.001.030СБ	1	Вилка
7	121.02.001.040СБ	1	Рычаг средний
8	121.02.001.050СБ	1	Рычаг задний
9	121.02.001.060СБ	2	Рычаг
10	121.02.001.070СБ	2	Кронштейн передний
11	121.02.001.080СБ	2	Кронштейн
12	121.02.001.090СБ	1	Кронштейн опоры переднего рычага
13	121.02.001.090-01СБ	1	Кронштейн опоры переднего рычага
14	121.02.001.100СБ	3	Каток задний
15	113.02.001.090СБ	1	Кронштейн натяжения гусеницы
16	113.02.001.090-01СБ	1	Кронштейн натяжения гусеницы
17	113.02.001.160СБ	2	Пята
18	113.02.001.001	4	Колпачок
19	113.02.001.002	6	Шайба
20	113.02.001.003	6	Втулка
21	113.02.001.005	4	Шайба
22	113.02.001.011	2	Втулка
23	113.02.001.013	2	Фланец
24	113.02.001.016	4	Втулка
25	113.02.001.018	2	Наконечник полоза
26	113.02.001.021	2	Втулка
27	113.02.001.029	4	Буфер
28	113.02.001.031	4	Ось
29	113.02.001.032	4	Шайба
30	113.02.001.034	4	Втулка
31	113.02.001.035	1	Втулка распорная
32	121.02.001.051	1	Втулка распорная
33	113.02.001.036-01	2	Втулка
34	113.02.001.044	3	Втулка
35	113.02.001.045	2	Болт
36	113.02.001.048	8	Шайба

<i>Поз.</i>	<i>Обозначение</i>	<i>Кол.</i>	<i>Наименование</i>
37	113.02.001.051	2	Кулачок
38	113.02.001.007	4	Шайба
39	119.03.000.023	1	Фланец
40	121.02.001.052	1	Пружина
41	113.03.001.025	1	Шайба
42	113.02.001.054-02	2	Накладка полоза
43	113.03.001.004-02	2	Палец
44	121.02.001.001	2	Полоз
45	121.02.001.002	2	Накладка полоза
46	113.02.001.052	2	Ось
47	121.02.001.004	2	Ось
48	121.02.001.005	1	Ось катков
49	121.02.001.006	1	Палец
50	121.02.001.007	1	Ось катков
51	121.02.001.008	1	Ось катков
52	121.02.001.013	2	Втулка
53	121.02.001.014	3	Шайба
54	121.02.001.021	1	Ось катков
55	121.02.001.022	1	Втулка
56	121.02.001.023	1	Втулка
57	121.02.001.024	1	Пружина
58	121.02.001.024-01	1	Пружина
59	121.02.001.027	10	Шайба
60	121.02.001.028	2	Шайба
61	113.02.001.049	4	Втулка
62	121.02.001.031	2	Втулка распорная
63	113.02.001.024	2	Кулачок
65	121.02.001.033	4	Втулка
66	121.02.001.035	2	Болт
67	121.02.001.036	1	Ограничитель
68	121.02.001.037	2	Ограничитель
69	121.02.001.039	10	Шайба
70	121.02.001.042	2	Шайба
71	121.02.001.049	8	Шайба
72	ГОСТ 7798-70	10	Болт М6-6gx25.88.016
73	ГОСТ 7798-70	1	Болт М6-6gx35.88.016
74	ГОСТ 7798-70	22	Болт М8-6gx25.88.016
75	ГОСТ 7798-70	2	Болт М10-6gx30.88.016
76	ГОСТ 7798-70	1	Болт М10x1,25-6gx55.88.016

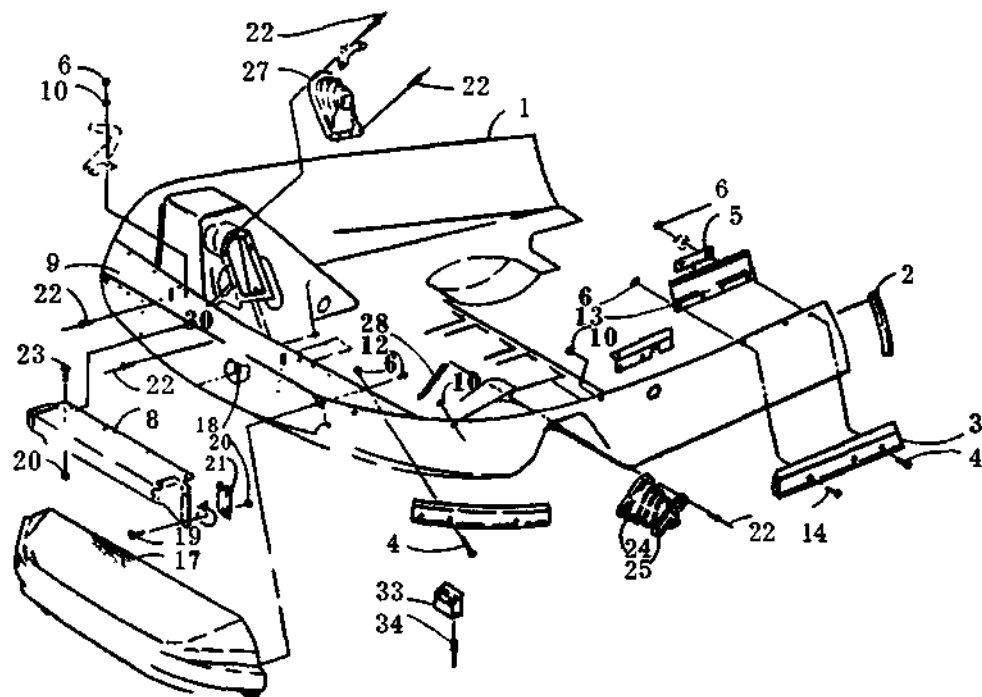


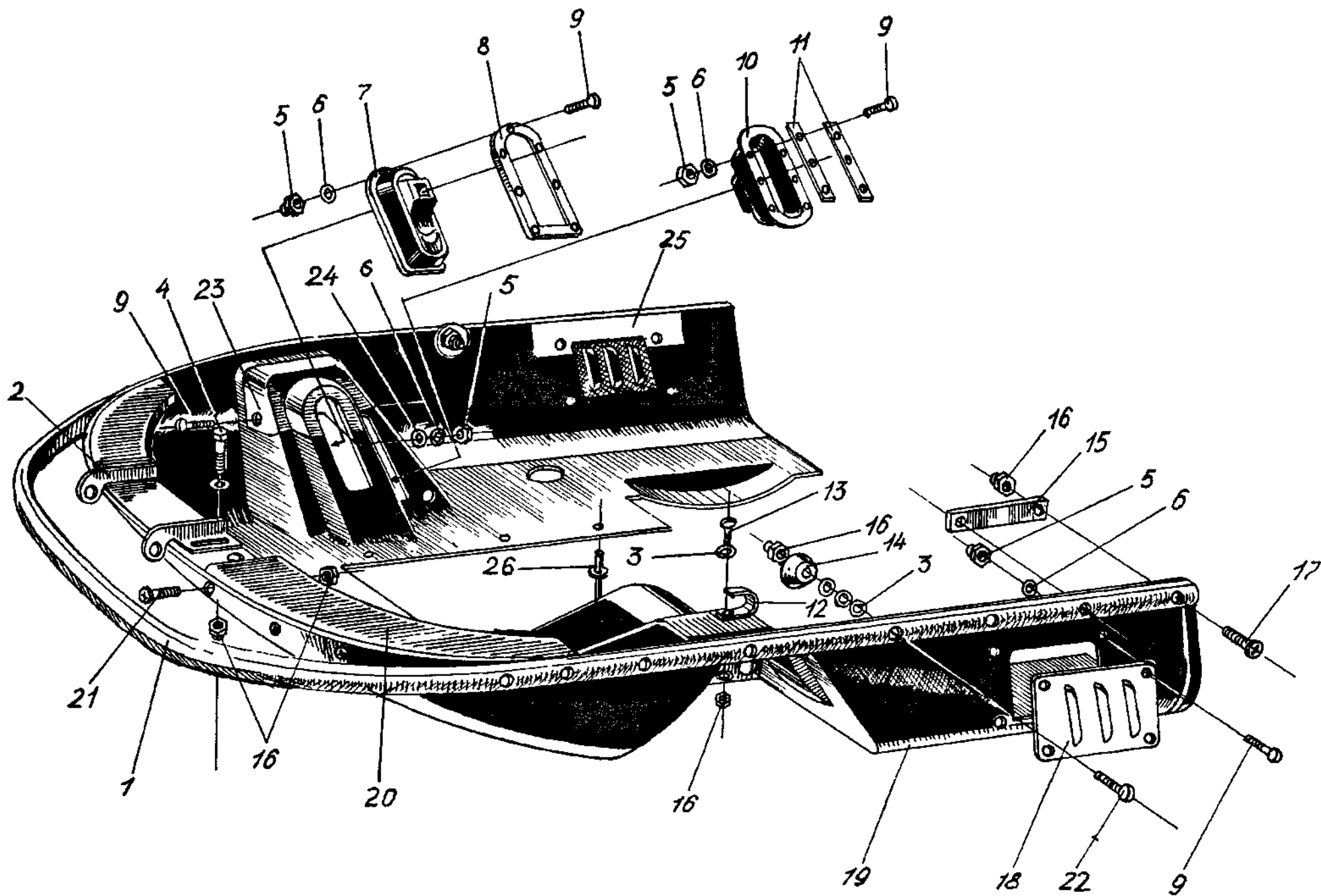


<i>Поз.</i>	<i>Обозначение</i>	<i>Кол.</i>	<i>Наименование</i>
77	ГОСТ 7798-70	2	Болт М10х1,25-6gx95.88.016
78	ГОСТ 7798-70	1	Болт М10х1,25-6gx165.88.016
79	ГОСТ 7798-70	1	Болт М10х1,25-6gx225.88.016
80	ГОСТ 7798-70	2	Болт М10х1,25-6gx50.88.016
81	ГОСТ 17475-80	2	Винт М6-6gx30.48.016
82	ГОСТ 5929-70	2	Гайка М10х1,25-6Н.5.016
83	ГОСТ 6402-70	2	Шайба 6.65Г.016
84	ГОСТ 6402-70	10	Шайба 8.65Г.016
85	ГОСТ 6402-70	4	Шайба 10.65Г.016
87	ОСТ 37.001.144-96	4	Шайба 6 (45 9811 1205)
88	ОСТ 37.001.144-96	2	Шайба 10 (45 9811 1207)
89	ГОСТ 13943-86	12	Кольцо В52.60С2А Ц9Хр
90	ГОСТ 520-79	12	Подшипник 180205С17
91	ТУ 51-014-5746000-92 или 119.00.000.500-01	6	Подшипник 16х22
95	ОСТ 37.001.109-72	7	Гайка М6-6Н (45 9562 1304)
96	ОСТ 37.001.109-72	16	Гайка М8-6Н (45 9562 1305)
97	ОСТ 37.001.109-72	9	Гайка М10х1,25-6Н (45 9562 1308)
98	ТУ РБ 500032891.079-2000	1	Амортизатор 27.5.2905006
99	113.03.900.000-01	1	Амортизатор
100	121.02.002.000	1	Гусеница
101	ГОСТ 7798-70	2	Болт М6-6gx30.88.016

НОСОК для модели 113.00.000.000

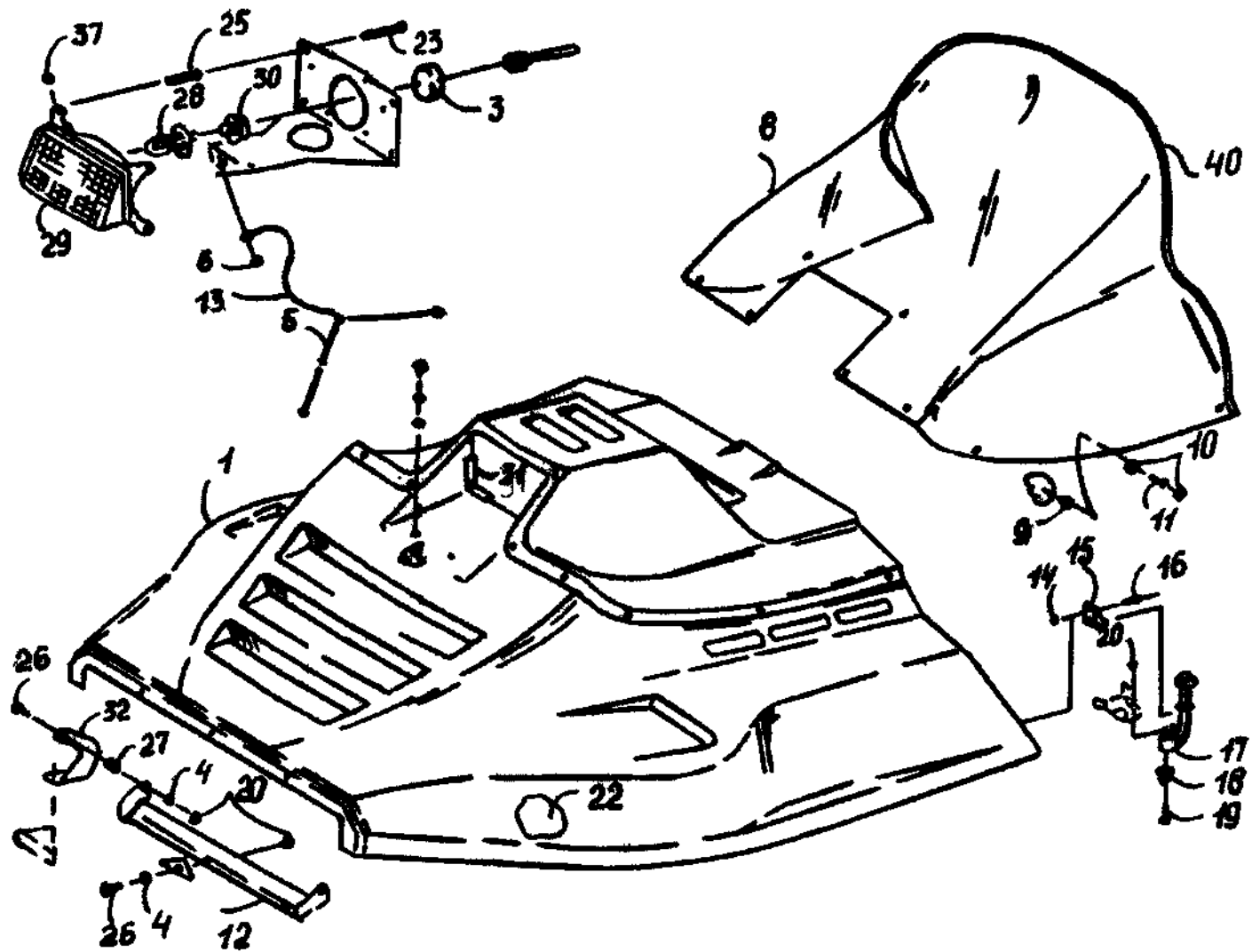
Поз.	Обозначение	Кол.	Наименование
1	113.01.060.001	1	Носок
2	113.01.000.041-02	2	Окантовка
3	113.00.000.073	1	Накладка носка правая
4	ГОСТ 17475-80	1	Винт М6-6gx30.48.016
5	113.01.000.039	2	Прокладка
6	ОСТ 37.001.109-72	37	Гайка М6-6Н
8	113.00.030.000	1	Ручка передняя
9	113.01.070.000	1	Полка
10	ОСТ 37.001.144-96	10	Шайба 6 (45 9811 1205)
13	119.01.000.023	2	Направляющая капота
14	ГОСТ 17475-80	11	Винт М6х6gx25.48.016
17	113.07.000.031	1	Спойлер
19	ГОСТ 7798-70	10	Болт М5-6gx16.88.016
20	ГОСТ 37.001.109-72	17	Гайка М5-6Н.(4595 621303)
21	113.00.030.003	2	Накладка
22	ОСТ 1.31537-80	64	Винт 5-18ЦХР.БЦВ
23	ОСТ 1.31537-80	6	Винт 5-18ЦХР.БЦВ
24	113.01.000.022	2	Пыльник
25	113.01.000.024	2	Рамка внешняя
30	113.01.000.023	2	Рамка внешняя
32	113.00.015.000	2	Футорка
33	113.01.060.006	1	Зажим
34	ОСТ 1.31537-80	6	Винт 5-18ЦХР.БЦВ





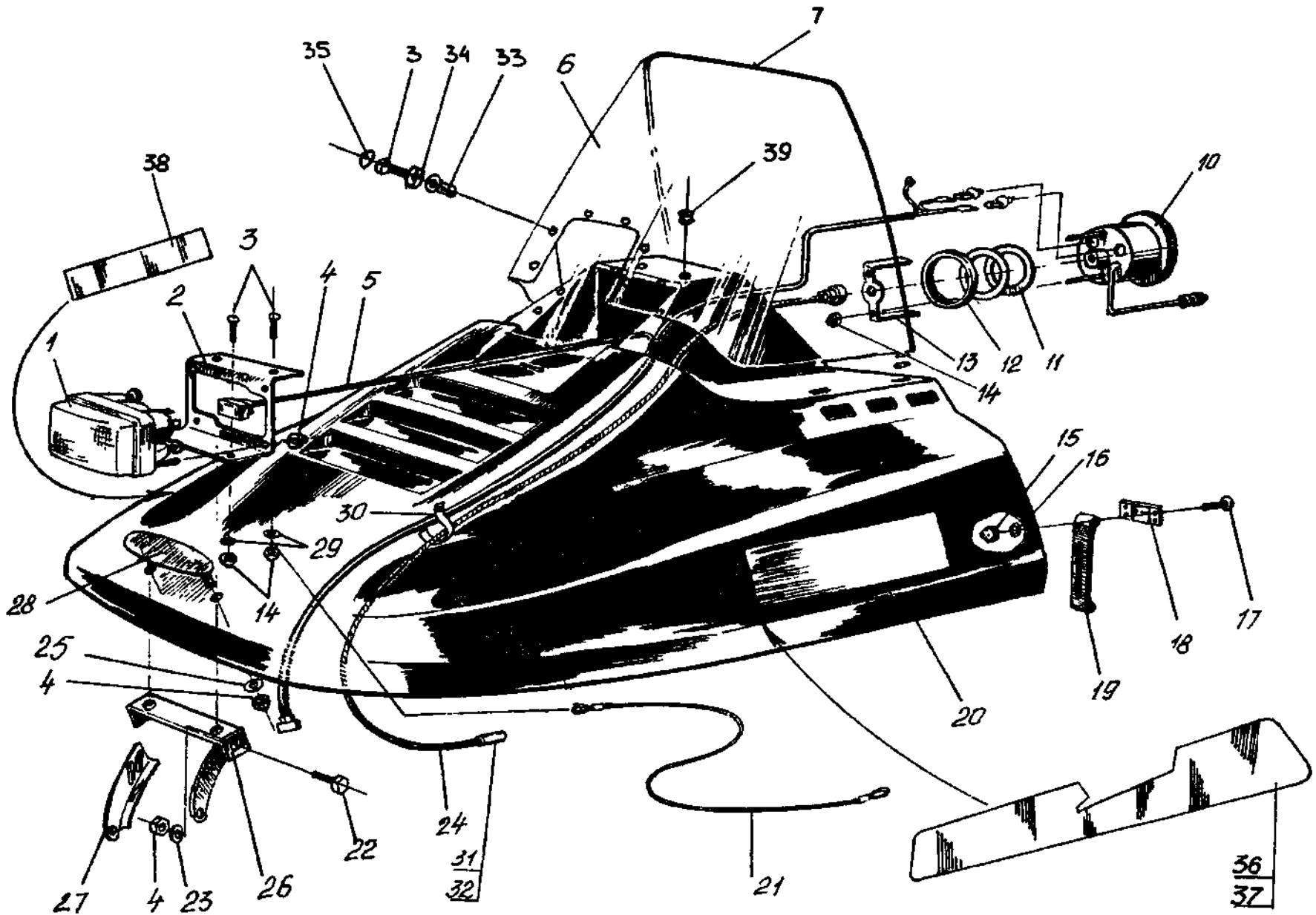
НОСОК ДЛЯ СНЕГОХОДА модели 119.00.000.000

<i>Поз.</i>	<i>Обозначение</i>	<i>Кол.</i>	<i>Наименование</i>
1	119.01.000.011	1	Бампер
2	119.01.000.018	2	Кронштейн
3	ОСТ 37.001.144-96	31	Шайба 6 (459811 1205)
4	ГОСТ 7798-70	16	Болт М6-6gx16.88.016
5	ГОСТ 5927-70	93	Гайка М5-6Н.8.05
6	ГОСТ 6402-70	65	Шайба 5.65Г.05
7	113.01.000.077	2	Пыльник
8	113.01.000.023	2	Рамка внешняя
9	ОСТ 1.31537-80	56	Винт 5-18ЦХР.БЦВ
10	113.01.000.078	2	Пыльник
11	113.01.000.124	8	Планка
12	113.01.060.065	4	Опора электрожгута
13	ОСТ 1 31537-80	2	Винт 6-18Ц
14	119.01.000.023	2	Направляющая капота
15	113.01.000.039	2	Прокладка
16	ОСТ 37.001.109-72	51	Гайка М6-6Н (45 9562 1304)
17	ГОСТ 17475-80	4	Винт М6-6gx40-28.88.016
18	113.01.060.005	1	Жалюзи
	113.01.060.005-01	1	Жалюзи
19	119.01.000.112	1	Носок
20	119.01.080.000	1	Полка
21	ГОСТ 17475-80	11	Винт М6-6gx25.48.016
22	ГОСТ 17475-80	5	Винт М6-6gx30.48.016
23	119.001.000.113	1	Экран
24	113.07.000.012	4	Шайба
25	119.01.000.014	1	Экран
26	ОСТ 37.001.160-83	18	Заклепка 4597600520 4,9 x 13



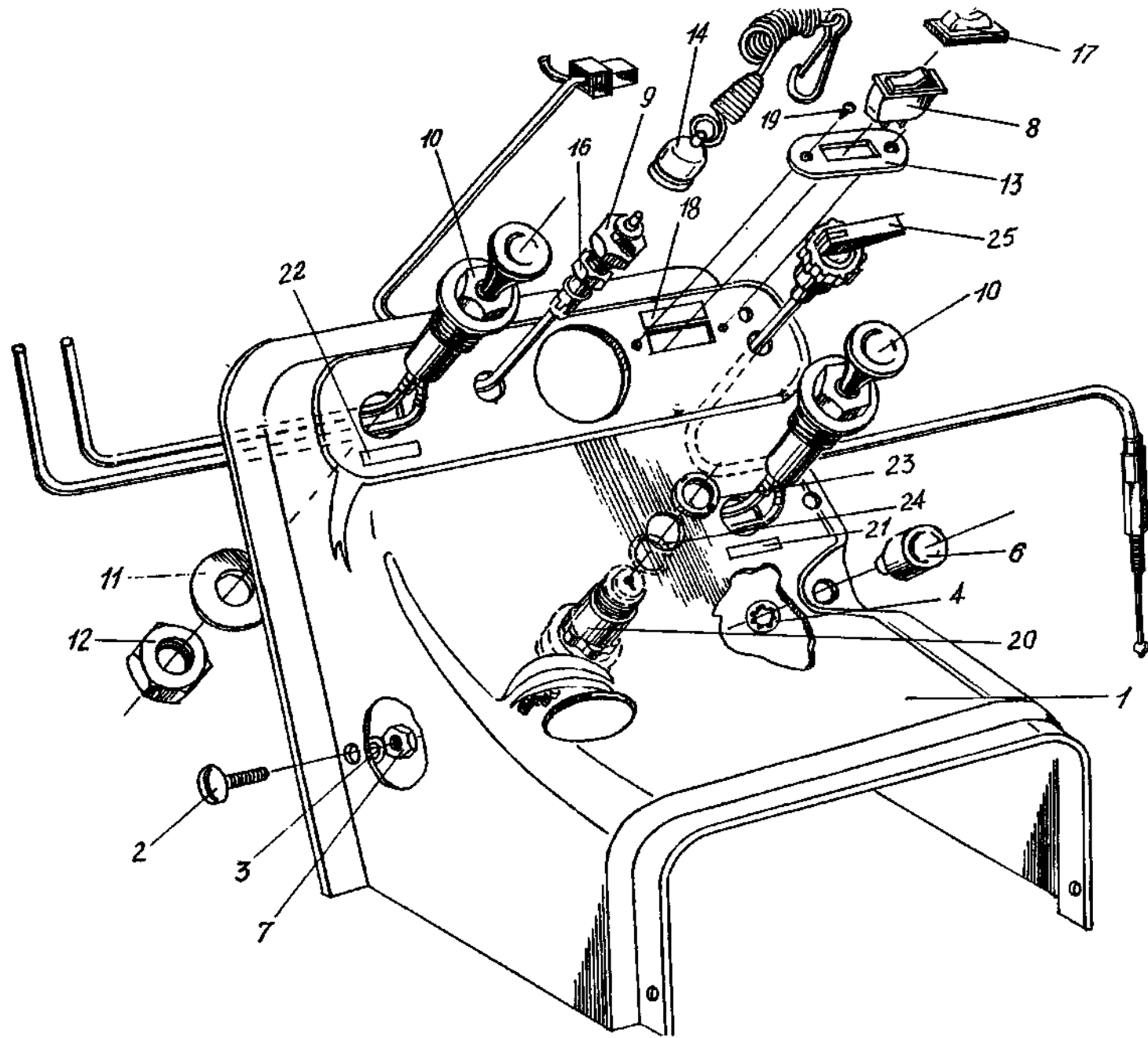
КАПОТ для модели 113.00.000.000

Поз.	Обозначение	Кол.	Наименование
1	113.07.000.000	1	Капот
3		1	Патрон
4	ОСТ 37.001.144-97	5	Шайба 6 (45 9811 1205)
5	113.00.000.026	1	Пружина тросика
8	113.07.141.001	1	Козырек ветрозащитный
9	113.00.015.000	11	Футорка
10	113.00.000.052	11	Шайба
11	ОСТ 1.31537-80	11	Винт 5-24Ц
12	113.00.070.000	1	Кронштейн капота
13	113.07.000.010	1	Трос капота
14	ГОСТ 6402-70	8	Шайба 4.65Г.05
15	113.07.000.016	2	Замок
16	ГОСТ 17473-70	8	Винт М4-6gx16.88.016
17	ГОСТ 5927-70	8	Гайка М4-6Н.8.026
18	113.01.000.053	2	Шайба
19	ОСТ 1.31537-80	2	Винт 6-26Ц
20	ОСТ 37.001.109-72	7	Гайка М6-6Н (45 9562 1304)
22	113.07.000.020	1	Капот
23	ГОСТ 17473-72	4	Винт 2М5x35.66.05
25		4	Пружина 7039-0058-35
26	ГОСТ 7798-70	5	Болт М6-6gx25.88.016
27	113.01.000.056	2	Втулка
28	ГОСТ 2023.1-88	1	Лампа АМН 12-3-1
29	113.11.100.001	1	Рама фары
30		1	Крышка патрона
31	113.11.100.002	1	Прокладка
32	113.01.000.054	1	Кронштейн правый
	113.01.000.054-01	1	Кронштейн левый
40	113.01.000.041-01		Окантовка



КАПОТ для снегохода модели 119.00.000.000

<i>Поз.</i>	<i>Обозначение</i>	<i>Кол.</i>	<i>Наименование</i>
1	ТУ 37.003.1000-80	1	Фара 42.3711
2	119.00.000.009	1	Кронштейн
3	ОСТ 1.31537-80	10	Винт 5-18ЦХР.БЦВ
4	ОСТ 37.001.109-72	10	Гайка М6-6Н (45 9562 1304)
5	119.11.020.000	1	Жгут к фаре
6	119.07.145.001	1	Козырек ветрозащитный
7	113.01.000.041-03	1	Окантовка
10	ГОСТ 1578-76	1	Спидометр СП-158
11	113.12.045.020	2	Прокладка спидометра
12	113.12.045.011-10	1	Шайба
13	113.12.045.010-10	1	Держатель спидометра
14	ОСТ 37.001.109-72	6	Гайка М5-6Н (45 9562 1303)
15	ОСТ 133017-80	8	Гайка 4-ЦХР.БЦВ
16	ГОСТ 6402-70	8	Шайба 4.65Г.016
17	ОСТ 131528-80	8	Винт 4-12ЦХР.БЦВ
18	113.07.000.015	2	Зажим
19	113.07.000.016	2	Замок
20	119.07.120.000	1	Капот
21	113.07.000.010	1	Трос капота
22	ГОСТ 7798-70	5	Болт М6-6gx16.88.016
23	ОСТ 37.001.144-96	5	Шайба 6 (45 9811 1205)
24	ГОСТ 12391-77	2	Гибкий вал ГВ 1196-02
25	ОСТ 134508-80	2	Шайба 1-6-14 Хим. Пас.
26	119.07.120.004	1	Кронштейн
27	119.00.000.019	2	Кронштейн
28	119.07.070.000	1	Накладка
29	113.07.000.012	4	Шайба
30	113.01.060.065	2	Опора электрожгута
31	119.11.200.010	1	Корпус переходника
32	119.11.200.020	1	Переходник
33	113.00.015.000	6	Футорка
34	113.00.000.052	6	Шайба
35	113.00.000.053	6	Колпачок
36	119.07.000.004	1	Экран левый
37	119.07.000.005	1	Экран правый
38	113.07.000.008	1	Экран
39	119.07.120.005	10	Вкладыш

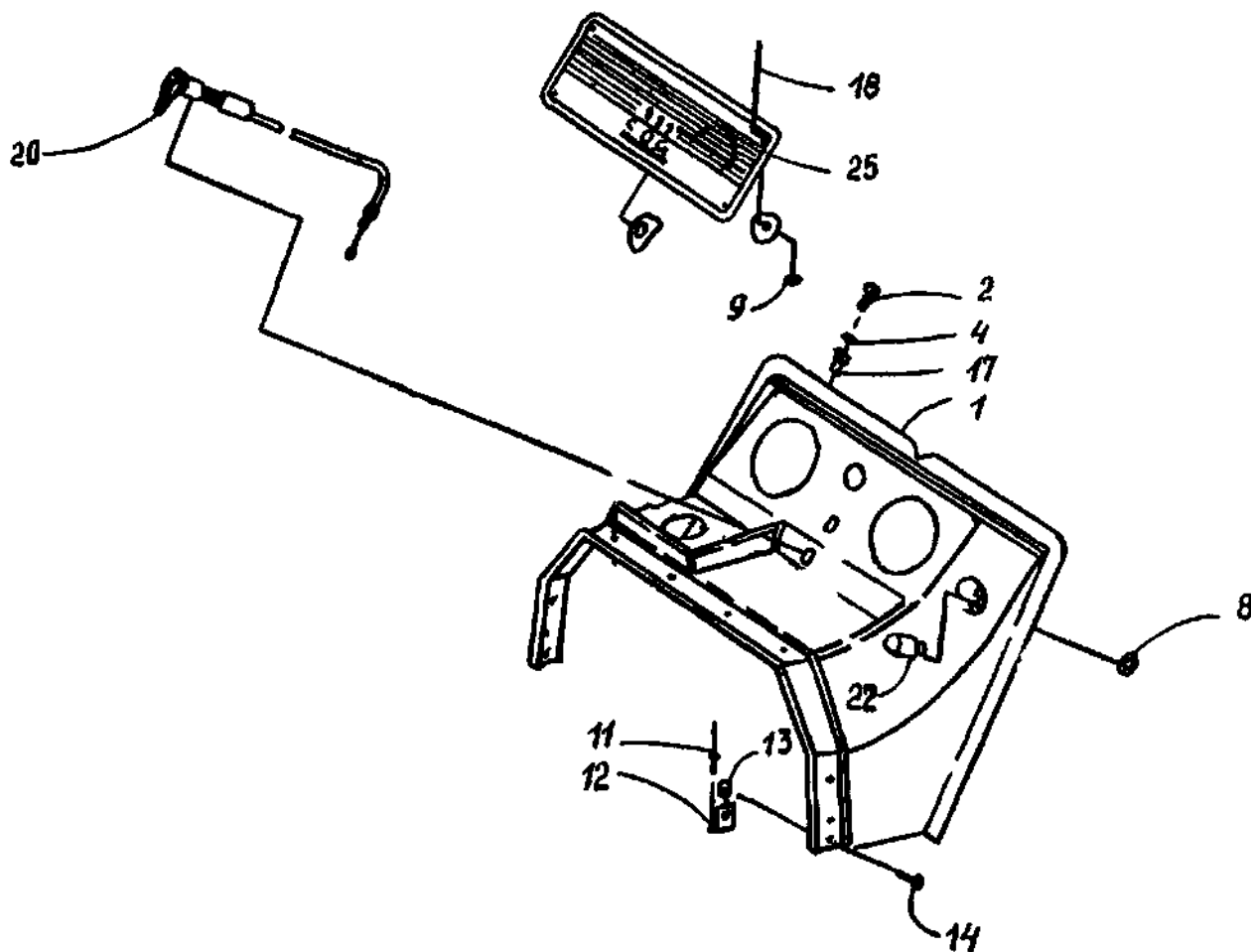


ПУЛЬТ УПРАВЛЕНИЯ для снегохода модели 119.00.000.000

<i>Поз.</i>	<i>Обозначение</i>	<i>Кол.</i>	<i>Наименование</i>
1	119.07.050.101-01	1	Кожух топливного бака
2	ОСТ 1.31537-80	2	Винт 5-18ЦХР.БЦВ
3	ОСТ 37.001.144-96	2	Шайба 5 (45 9811 1204)
4	113.07.050.003	1	Шайба пружинная
6	113.07.050.012	1	Пробка направляющая
7	ОСТ 37.001.109-72	2	Гайка М5-6Н (45 9562 1303)
8	ВК 41-19 ТУ 16-87	1	Выключатель
9	113.12.040.001	1	Гайка
10	440-1110100СБ	2	Насос впрыска
11	440-1110122	4	Шайба
12	ГОСТ 15522-70	2	Гайка М20х1,5.6Н.32.016
13	119.11.380.001	1	Накладка
14	ТО 1245.00	1	Шнур аварийного выключателя
16	13.3720 ТУ 37.003.987-80	1	Выключатель аварийный
17	119.11.380.002	1	Чехол
18	119.07.050.004	1	Наклейка информационная
19	ОСТ 37.001.184-81	2	Винт 3,0х10 (45 9642 1209)
20	ТУ 37.003.481-77	1	Замок зажигания 12.3704-05
21	119.07.050.001	1	Наклейка информационная
22	119.07.050.002	1	Наклейка информационная
23	113.12.045.013	1	Гайка
24	113.12.045 014	1	Шайба
25	113.12.120.000	1	Трос топливного корректора

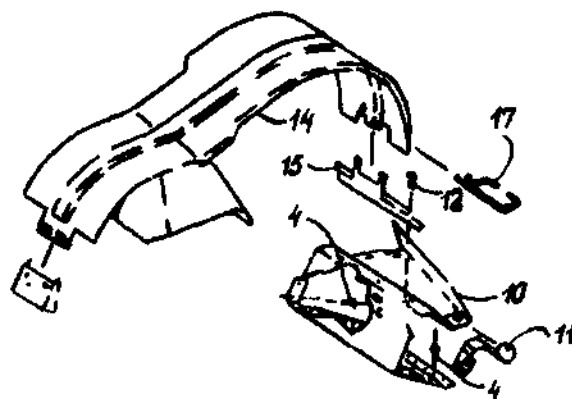
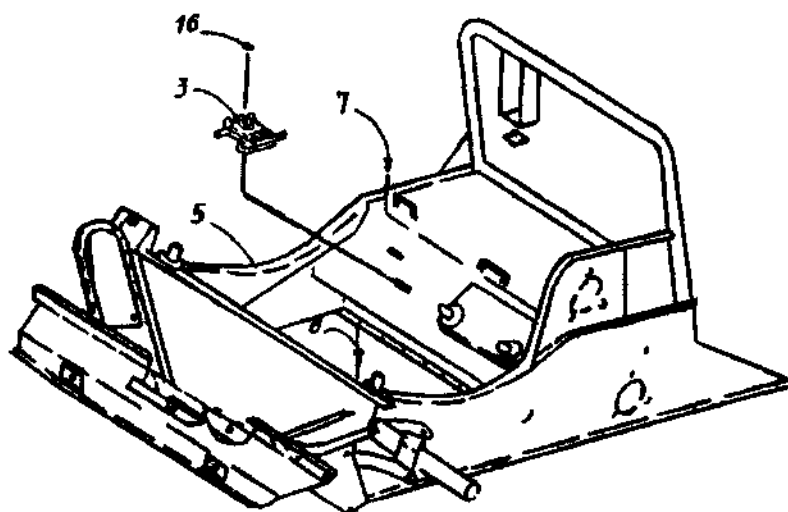
ПУЛЬТ УПРАВЛЕНИЯ для модели 113.00.000.000

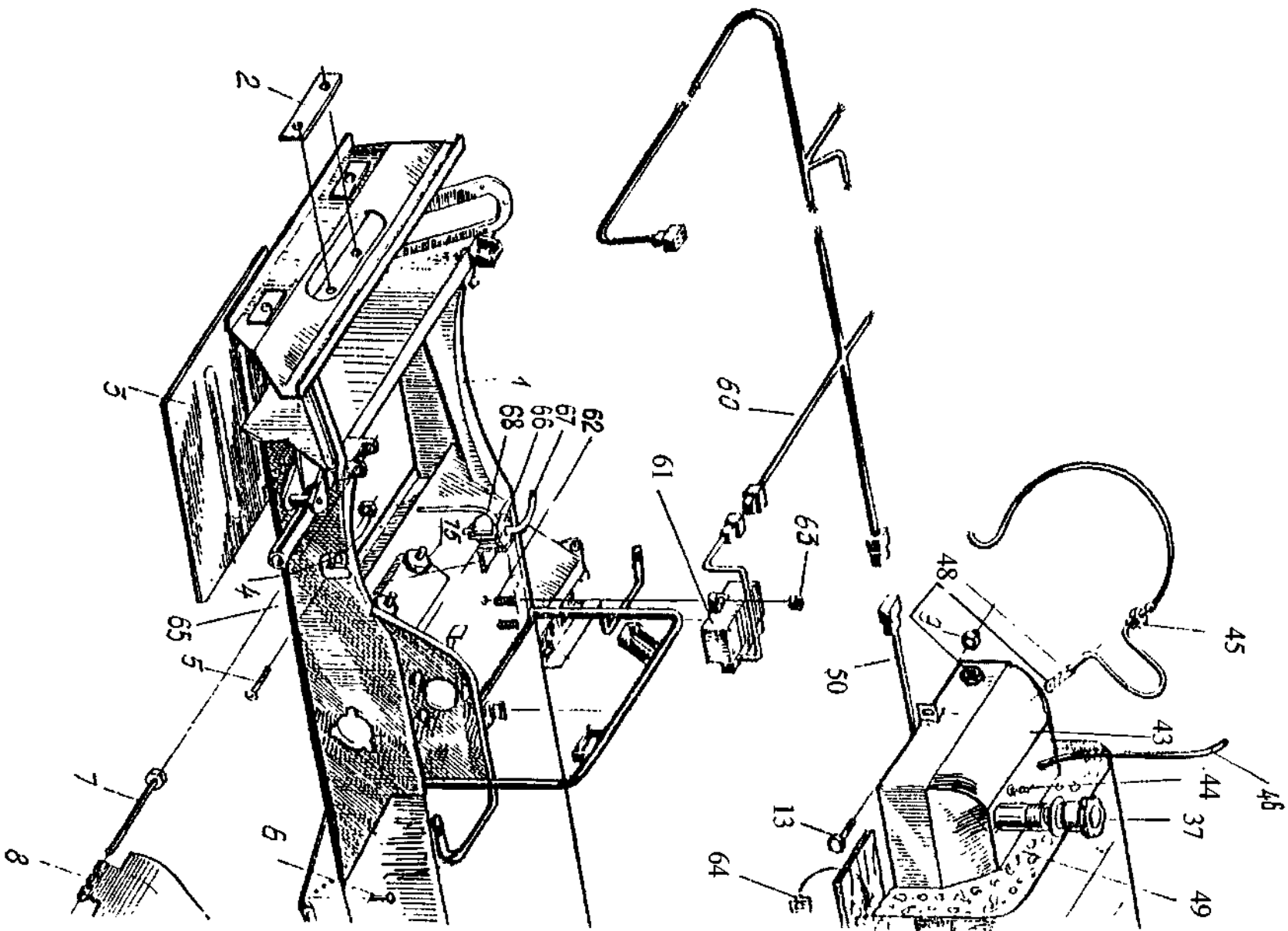
Поз.	Обозначение	Кол.	Наименование
1	113.07.050.001	1	Кожух топливного бака
2	ОСТ 1.31537-80	2	Винт 5-18ЦХР.БЦВ
4	ГОСТ 6402-70	2	Шайба 5.65Г.05
8	113.07.050.003	1	Шайба пружинная
9	ОСТ 37.001.144-96	4	Шайба 4
11	ГОСТ 10299-80	4	Заклепка 4x10.36.05
12	113.01.000.058	2	Уголок
13	113.01.000.037	2	Скоба-стопор
14	ОСТ 1.31537-80	2	Винт 6-12Ц
17	113.00.015.000	2	Футорка
18	ГОСТ 10299-80	8	Заклепка 4x10Д18
20	113.12.120.000	1	Трос топливного корректора
22	113.07.050.012	1	Пробка направляющая
25	113.07.050.005	1	Пластина приборная

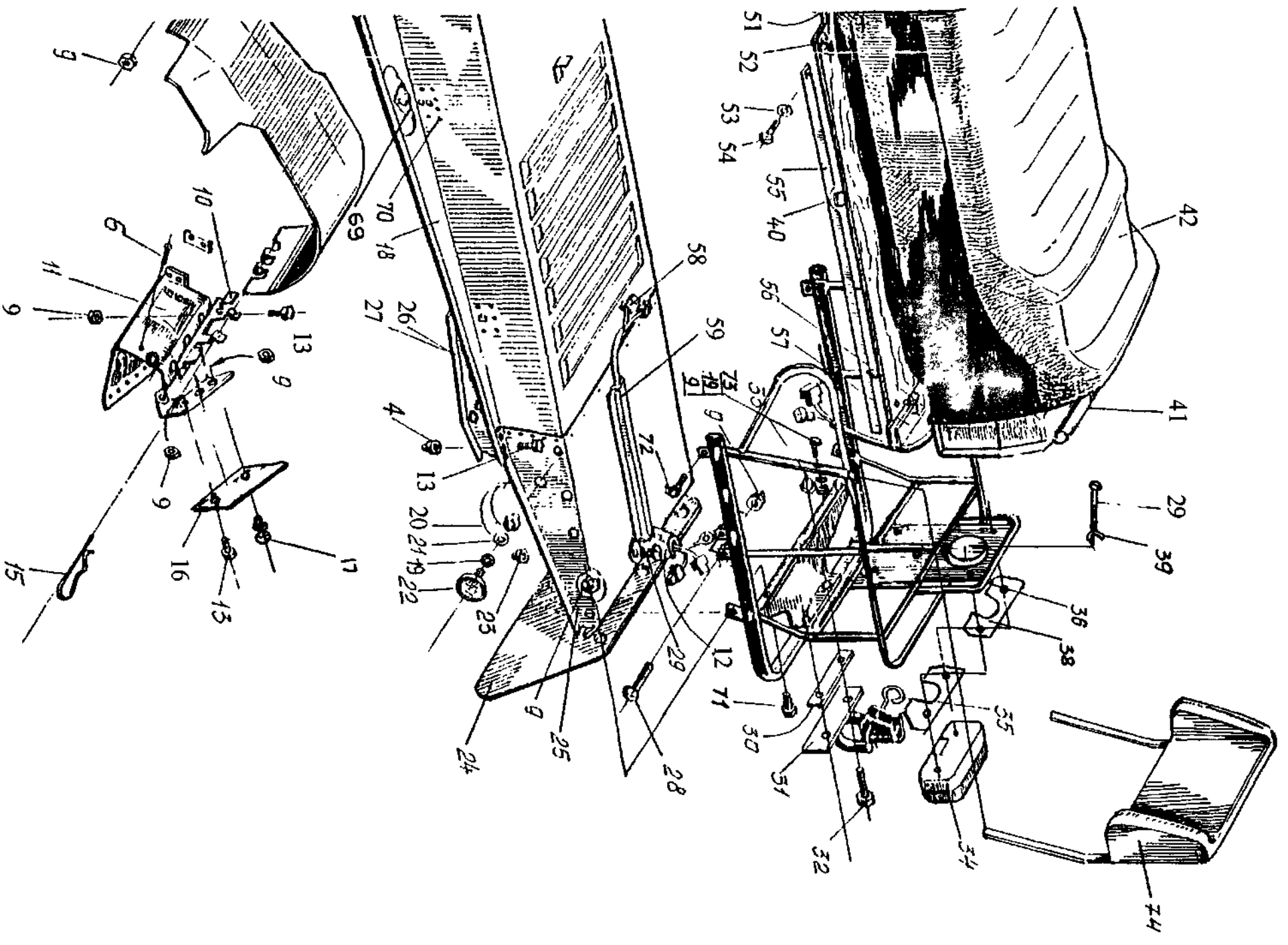


СИЛОВОЙ УЗЕЛ. КОЖУХ ВАРИАТОРА для снегохода модели 113.00.000.000

Поз.	Обозначение	Кол.	Наименование
3	440-110.00.20	1	Насос топливный
4	ГОСТ 10299-80	70	Заклепка 4x14.36
5	113.01.010.000	1	Узел силовой
6	ОСТ 1.31537-80	64	Винт 5-18ЦХР.БЦВ
7	ГОСТ 10299-80	188	Заклепка 4x10.36.05
10	113.01.000.063	1	Подножка левая
	113.01.000.064	1	Подножка правая
11	113.01.000.028	1	Накладка подножки правая
	113.01.000.028-01	1	Накладка подножки левая
12	ГОСТ 1798-70	3	Болт М6-6gx85.88.016
14	113.10.010.000	1	Кожух вариатора
15	113.01.000.062	1	Кронштейн
16	ОСТ 37.001.109-72	2	Гайка М6-6Н (45 9562 1303)
17	113.10.000.013	1	Замок



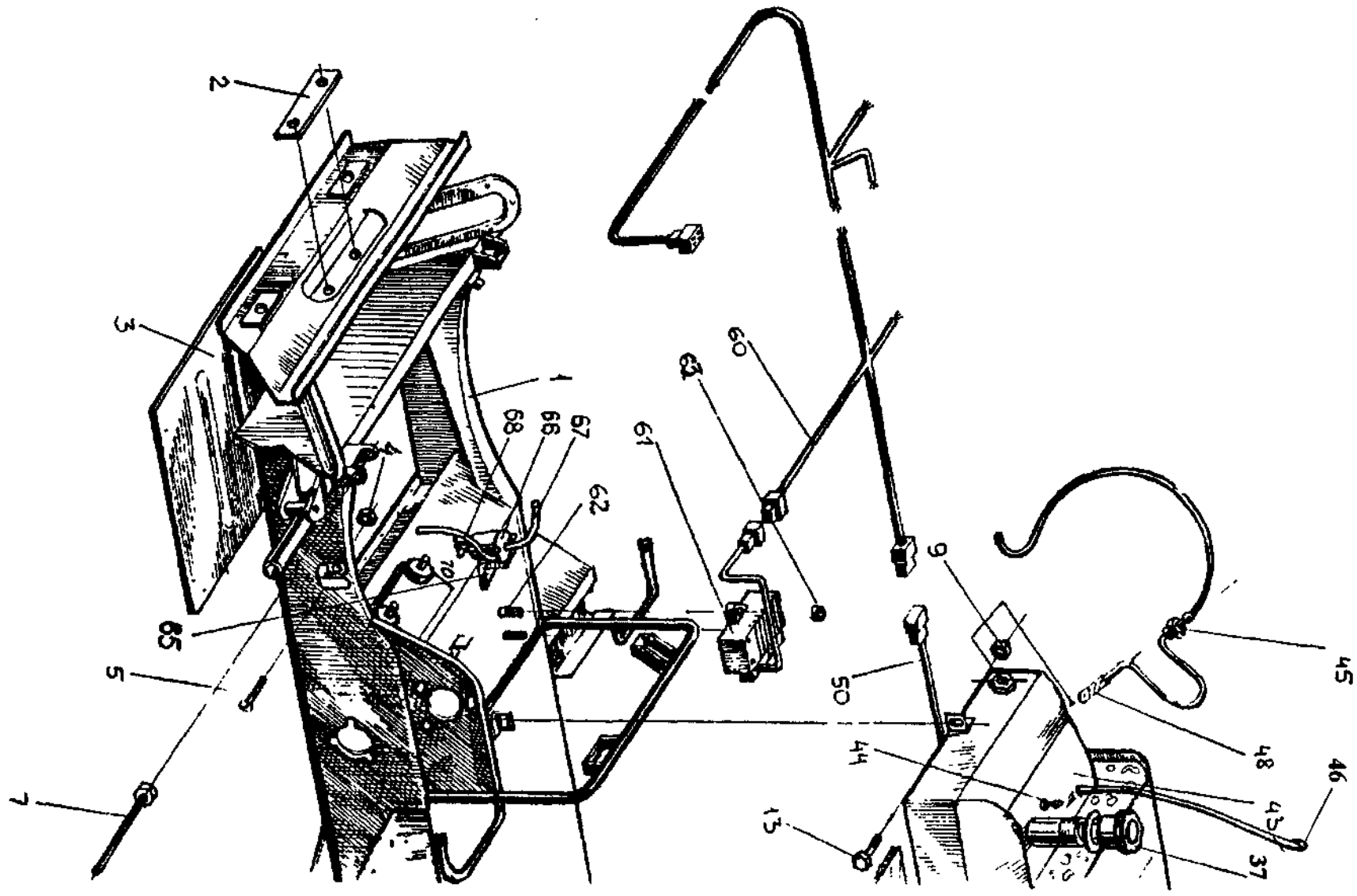


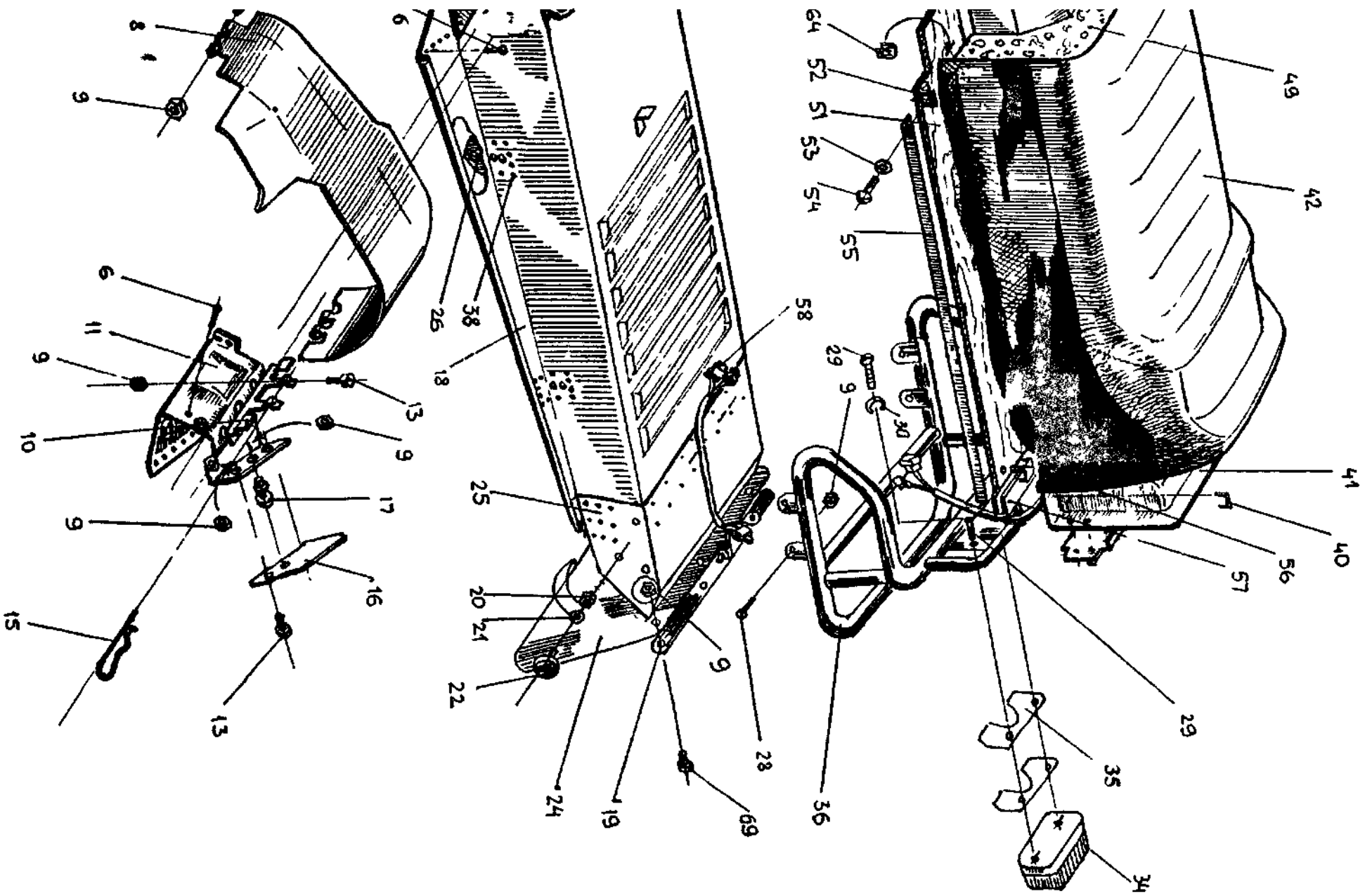


СИЛОВОЙ УЗЕЛ «СИДЕНЬЕ, БАГАЖНИК»**для снегохода модели 119.00.000.000**

<i>Поз.</i>	<i>Обозначение</i>	<i>Кол.</i>	<i>Наименование</i>
1	119.01.010.000	1	Узел силовой
2	113.01.010.036	1	Накладка
3	119.01.010.056	1	Днище
4	ОСТ 37.001.109-72	3	Гайка М6-6Н (45 9562 1303)
5	ГОСТ 7798-70	1	Болт М6-6gx40.88.016
6	ГОСТ 10299-80	32	Заклепка 4x12.36.05
7	ГОСТ 7798-70	1	Болт М6-6gx60.88.016
8	113.10.010.000	1	Кожух вариатора
9	ОСТ 37.001.109-72	20	Гайка М6-6Н
10	113.01.000.062	1	Кронштейн
11	113.01.000.063	1	Подножка левая
	113.01.000.064	1	Подножка правая
12	113.00.000.083	1	Щиток
13	ГОСТ 7798-70	10	Болт М6-6gx16.88.016
15	113.00.000.013	1	Замок
16	119.01.000.019	2	Щиток
17	113.01.000.131	2	Упор
18	119.01.000.061	1	Тоннель
19	ОСТ 37.001.144-96	1	Шайба 6
20	ГОСТ 5927-70	1	Гайка М6-6Н.8.016
21	ГОСТ 6402-70	1	Шайба 6.65Г.016
22	ТУ 37.003.079-87	2	Световозвращатель 15.3731-У-Т
23	ОСТ 37.001.109-72	2	Гайка М5-6Н
24	119.00.000.007	1	Брызговик задний
25	119.01.000.069	1	Дно багажника
26	119.01.120.000	1	Кронштейн левый
27	119.01.130.000	1	Кронштейн правый
28	ГОСТ 7798-70	7	Болт М6-6gx16.88.016
29	ОСТ 1.31537-80	2	Винт 5-18ЦХР.ВЦВ
30	113.00.040.004	1	Пластина
31	113.00.140.000	1	Крюк сцепки
32	ГОСТ 7798-70	2	Болт М8-6gx50.88.016
33	ОСТ 37.001.109-72	2	Гайка М8-6Н (45.9562.1305)
34	ГОСТ 6964-72	1	Фонарь задний 0064.003716
35	113.00.140.006	1	Чека
36	119.29.200.000	1	Багажник
37	119.08.020.000	1	Указатель уровня топлива
38	113.00.000.014	2	Прокладка
39	ГОСТ 6402-70	2	Шайба 5.65Г016
40	РТМ 13-319-543-82	70	Скоба мебельная тип.1

<i>Поз.</i>	<i>Обозначение</i>	<i>Кол.</i>	<i>Наименование</i>
41	119.14.160.000	1	Корпус
42	119.14.130.000	1	Чехол
43	113.08.145.000	1	Бак сварной
44	113.08.145.008	1	Суфлер
45	113.08.040.003	1	Штуцер
46	113.08.000.011-01	1	Трубка
48	113.08.010.015	1	Фильтр сетчатый
49	119.14.100.005	1	Подушка
50	113.11.030.000	1	Жгут
51	113.14.110.000	1	Основание
52	113.01.000.058	2	Уголок
53	ЗИД-411	2	Шайба
54	ОСТ 1.31537-80	2	Винт 6-18Ц
55	113.14.110.002	6	Накладка
56	113.14.140.000	2	Шпилька
57	113.14.110.004	2	Накладка
58	113.11.040.000	1	Жгут
59	113.01.000.067	1	Кожух электрожгута
60	119.11.315.000	1	Жгут основной
61	ТУ 4573-001-07510218-2000	1	Стабилизатор напряжения СНО-6
62	ГОСТ 7798-70	2	Болт М5-6gx16.88
63	ОСТ 37.001.109-72	2	Гайка М5-6Н (45 9562 1303)
64	113.01.000.037	2	Скоба-стопор
65	119.01.010.073	1	Кронштейн
66	2108-1117010-03	1	Фильтр тонкой очистки
67	ГОСТ 10362-76	1	Рукав 6x14-1,6 L=0,48м
68	ГОСТ 10362-76	1	Рукав 6x14-1,6 L=0,1м
69	119.01.000.022	2	Пластина
70	ГОСТ 10299-80	136	Заклепка 4x10.36.05
71	ГОСТ 7798-70	3	Болт М6-6gx25.88.016
72	ОСТ 37.001.123-96	1	Болт М6-6gx20
73	ГОСТ 7798-70	2	Болт М6-6gx35.88.016
74	119.00.060.000	1	Спинка сиденья
75	113.00.000.054	1	Хомутик
76	113.01.010.042	2	Скоба

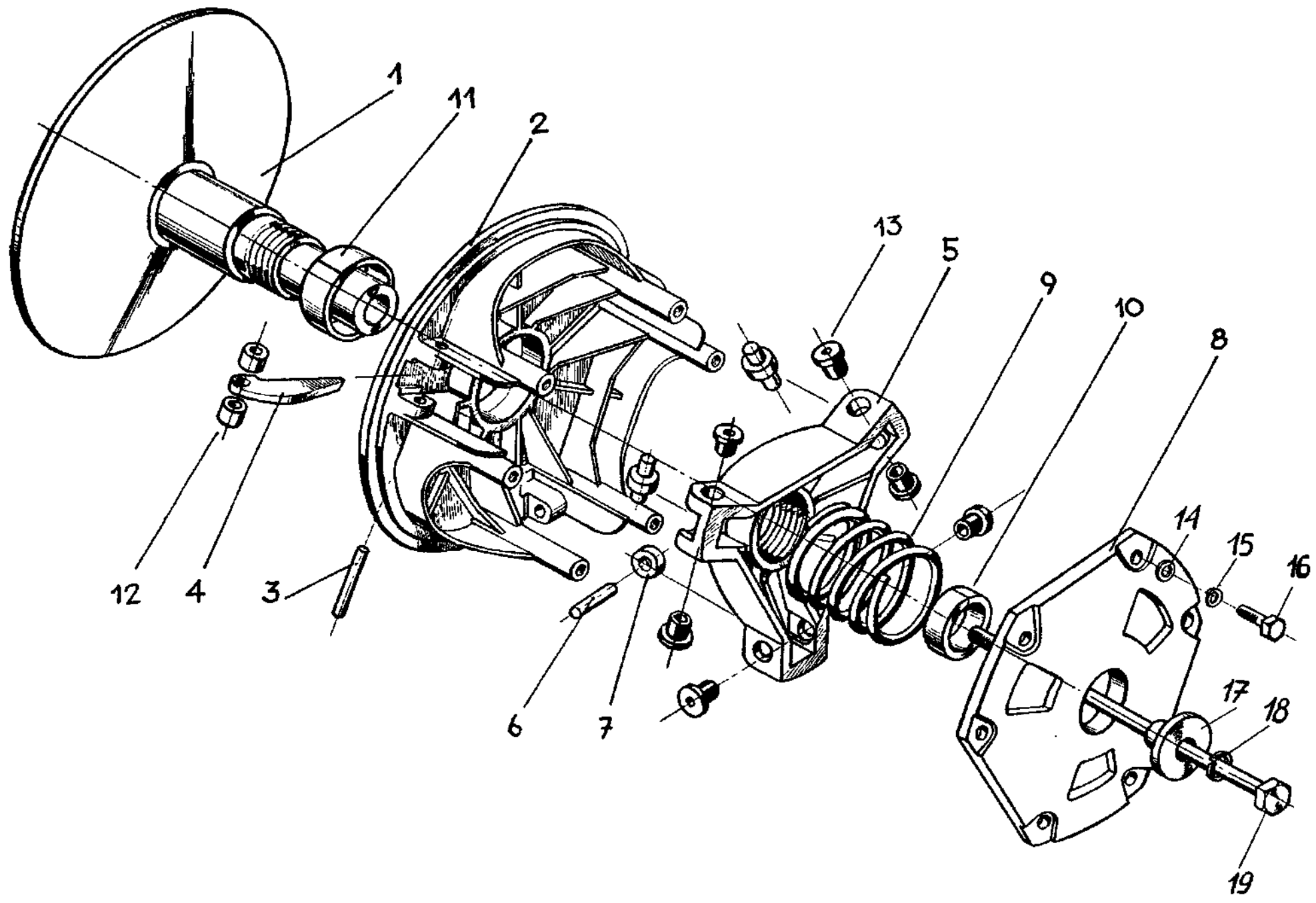




СИЛОВОЙ УЗЕЛ, СИДЕНЬЕ, БАГАЖНИК для снегохода мод. 121.00.000.000

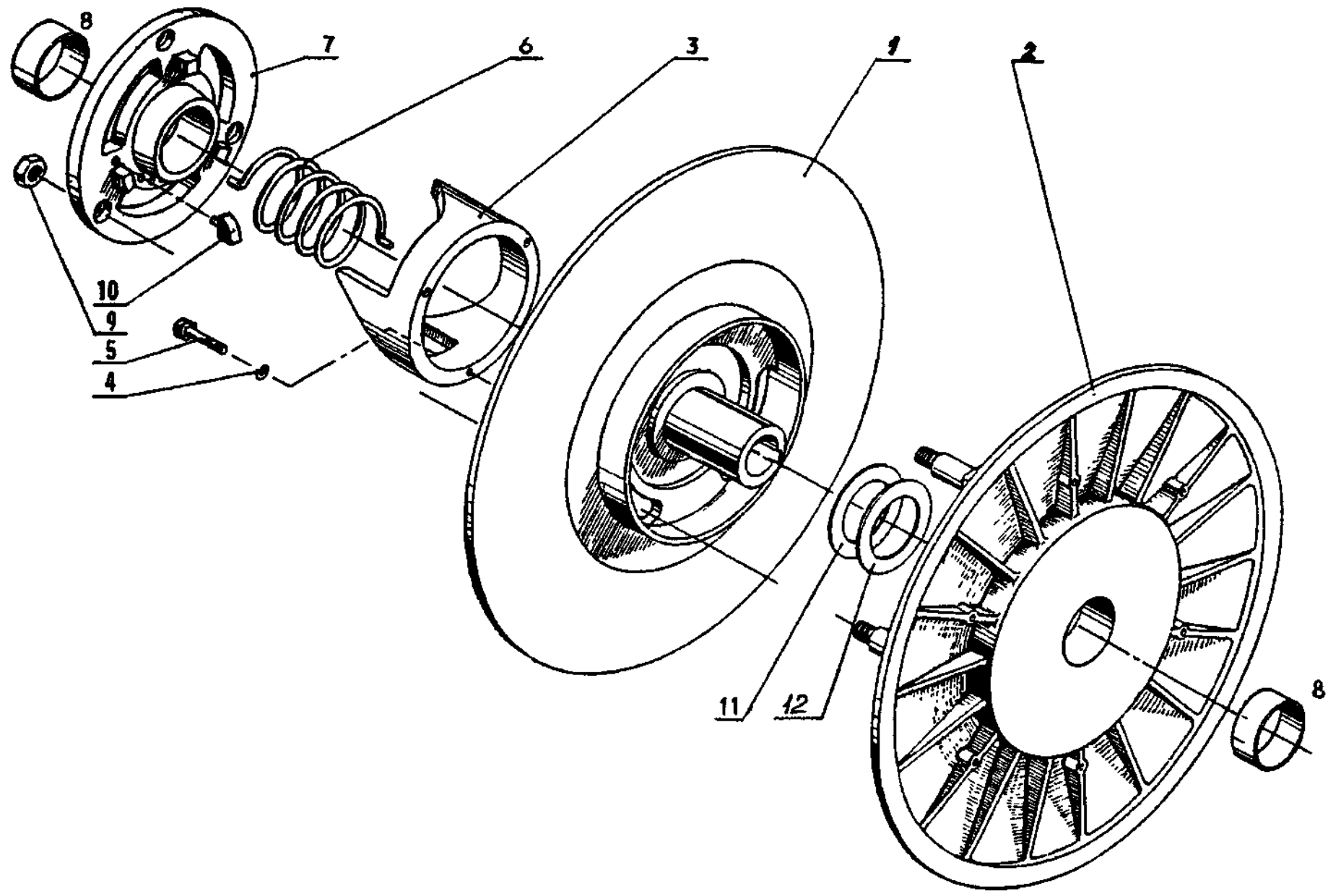
<i>Поз.</i>	<i>Обозначение</i>	<i>Кол.</i>	<i>Наименование</i>
1	119.01.010.000	1	Узел силовой
2	113.01.010.036	1	Накладка
3	119.01.010.056	1	Днище
4	ОСТ 37.001.109-72	5	Гайка М6-6Н (45 9562 1303)
5	ГОСТ 7798-70	1	Болт М6-6gx40.88.016
6	ГОСТ 10299-80	16	Заклепка 4x12.36.05
7	ГОСТ 7798-70	1	Болт М6-6gx60.88.016
8	113.10.010.000	1	Кожух вариатора
9	ОСТ 37.001.109-72	18	Гайка М6-6Н (45 9562 1303)
10	113.01.000.062	1	Кронштейн
11	113.01.000.063	1	Подножка левая
	113.01.000.064	1	Подножка правая
13	ГОСТ 7798-70	17	Болт М6-6gx16.88.016
15	113.00.000.013	1	Замок
16	119.01.000.019-01	1	Щиток
17	113.01.000.131	2	Упор
18	119.01.000.061	1	Тоннель
19	113.00.000.057	1	Панель кронштейна
20	ГОСТ 5927-70	1	Гайка М6-6Н.8.016
21	ГОСТ 6402-70	1	Шайба 6.65Г.016
22	ТУ 37.003.079-87	2	Световозвращатель 15.3731-У-Т
24	119.00.000.007	1	Брызговик задний
25	121.01.000.001	1	Кожух задний
26	121.01.040.000	4	Кронштейн
28	ГОСТ 17475-80	4	Винт М6-6gx30.48.016
29	ОСТ 1.31537-80	2	Винт 5-18ЦХР.БЦВ
30	ГОСТ 6402-70	2	Шайба 5.65Г016
34	ГОСТ 6964-72	1	Фонарь задний 0064.003716
35	113.00.000.014	2	Прокладка
36	121.00.000.030	1	Бампер задний
37	119.08.020.000	1	Указатель уровня топлива
38	ГОСТ 10299-80	105	Заклепка 4x10.36.05
40	РТМ 13-319-543-82	70	Скоба мебельная тип. 1
41	119.14.160.000	1	Корпус
42	119.14.130.000	1	Чехол
43	113.08.145.000	1	Бак сварной
44	113.08.145.008	1	Суфлер
45	113.08.040.003	1	Штуцер

<i>Поз.</i>	<i>Обозначение</i>	<i>Кол.</i>	<i>Наименование</i>
46	113.08.000.011-01	1	Трубка
48	113.08.010.015	1	Фильтр сетчатый
49	119.14.100.005	1	Подушка
50	113.11.030.000	1	Жгут
51	113.14.110.000	1	Основание
52	113.01.000.058	2	Уголок
53	ЗИД-411	2	Шайба
54	ОСТ 1.31537-80	2	Винт 6-18Ц
55	113.14.110.002	6	Накладка
56	113.14.140.000	2	Шпилька
57	113.14.110.004	2	Накладка
58	113.11.040.000-01	1	Жгут
60	119.11.315.000	1	Жгут основной
61	ТУ 4573-001-7510218-2000	1	Стабилизатор напряжения СНО-6
62	ГОСТ 7798-70	2	Болт М5-6gx16.88
63	ОСТ 37.001.109-72	2	Гайка М5-6Н
64	113.01.000.037	2	Скоба - стопор
65	119.01.010.073	1	Кронштейн
66	2108-1117010-03	1	Фильтр тонкой очистки
67	ГОСТ 10362-76	1	Рукав 6x14-1,6L=0,48м
68	ГОСТ 10362-76	1	Рукав 6x14-1,6L=0,1м
69	ГОСТ 7798-70	3	Болт М6-6gx25.88.016
70	113.00.000.054	1	Хомутик
71	113.01.010.042	2	Скоба



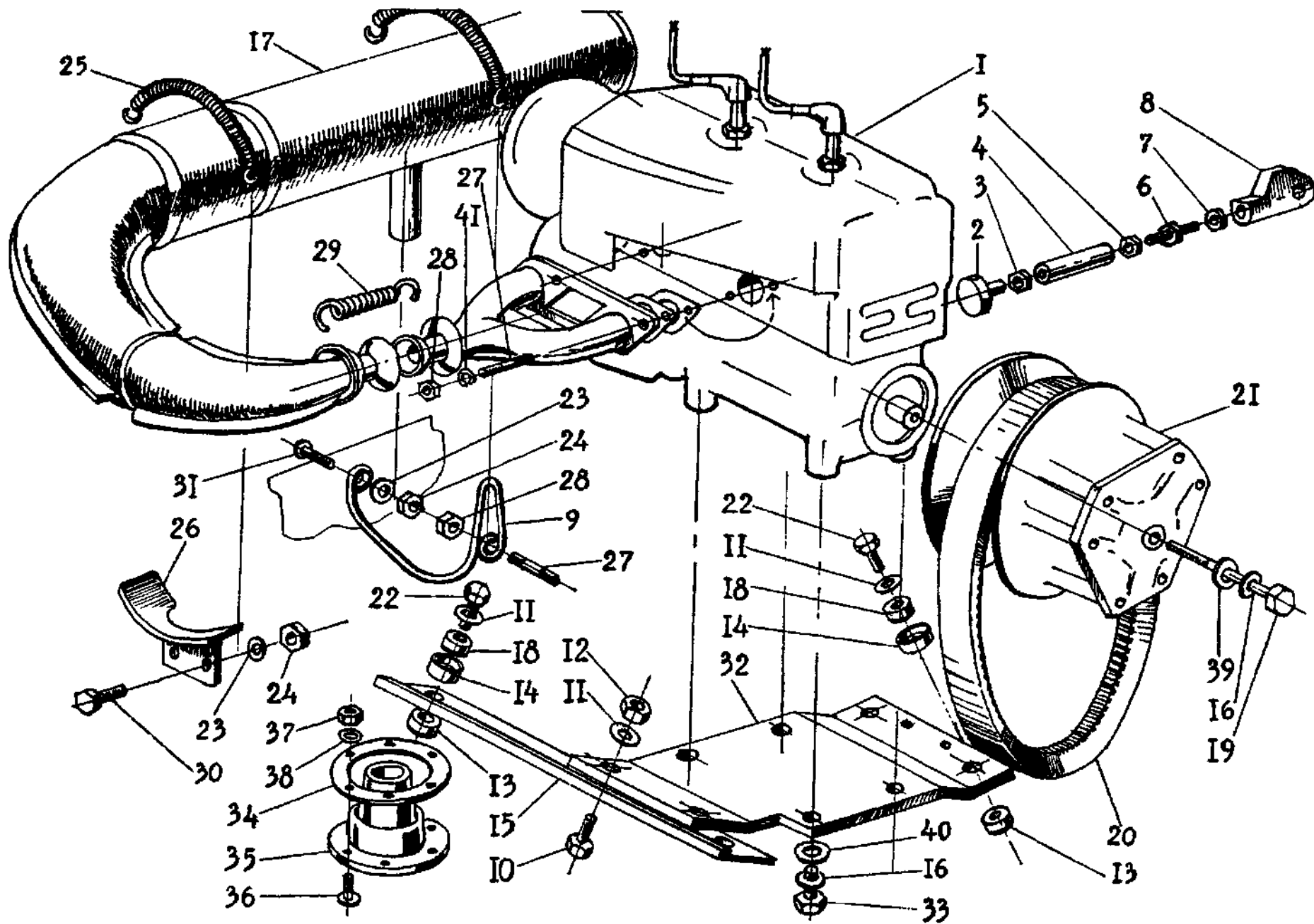
РЕГУЛЯТОР ЦЕНТРОБЕЖНЫЙ

<i>Поз.</i>	<i>Обозначение</i>	<i>Кол.</i>	<i>Наименование</i>
1	113.10.000.080-01	1	Конус неподвижный
2	113.10.000.020	1	Конус подвижный
3	119.10.000.006-01	1	Ось
4	113.10.000.013	3	Грузик
5	113.10.000.004	1	Упор
6	119.10.000.006	3	Ось
7	119.10.000.008	3	Ролик
8	119.10.000.004	1	Крышка
9	119.10.000.007	1	Пружина
10	119.10.000.002	1	Втулка
11	119.10.000.009	1	Втулка
12	119.10.000.003	6	Втулка
13	119.10.000.005	6	Втулка
14	ОСТ 37.001.144-96	6	Шайба 6 (45 9811 1205)
15	ГОСТ 6402-70	6	Шайба 6 65Г.016
16	ГОСТ 7798-70	6	Болт М6-6gx20.88.016
17	113.10.000.002	1	Шайба
18	ГОСТ 6402-70	1	Шайба 12.65Г.016
19	113.10.000.001	1	Болт



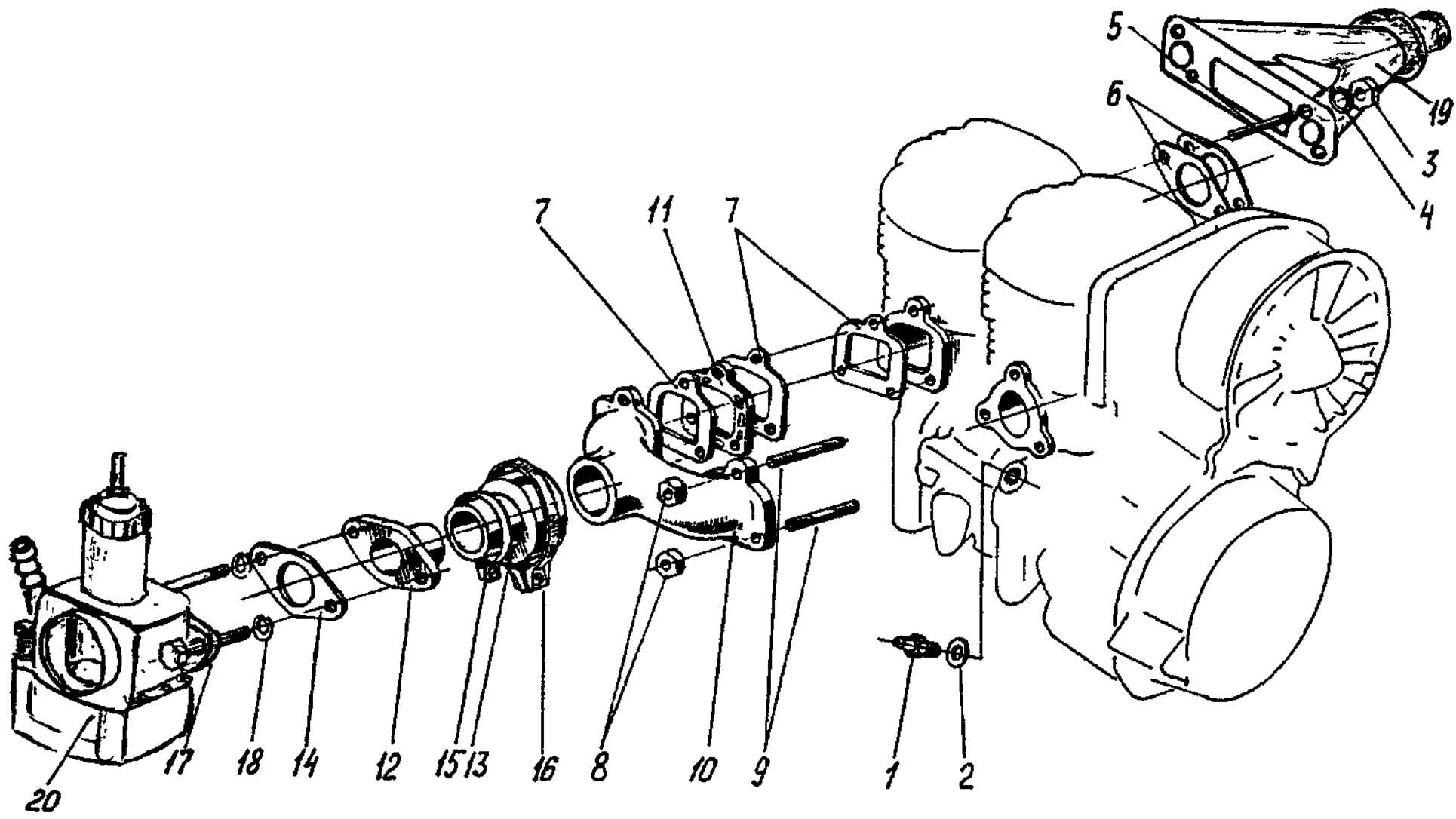
ШКИВ ВЕДОМЫЙ

<i>Поз</i>	<i>Обозначение</i>	<i>Кол.</i>	<i>Наименование</i>
1	113.06.020.025	1	Конус неподвижный
2	113.06.020.035	1	Конус подвижный
3	113.06.020.001	1	Полумуфта клиновья
4	ГОСТ 6402-70	3	Шайба 5.65Г.016
5	ГОСТ 7805-70	3	Болт М5-6гх30.88.016
6	113.06.020.002	1	Пружина
7	113.06.020.055	1	Крышка
8	ТУ 51-014-5746000-92 или 119.00 000.500-05	2	Подшипник 38x18
9	ОСТ 37.001.109-72	3	Гайка М8-6Н (45 9562 1305)
10	113.06.020.004	3	Вставка
11	113.06 020.003	6	Шайба регулировочная
12	113.06.020.003-01	1	Шайба регулировочная



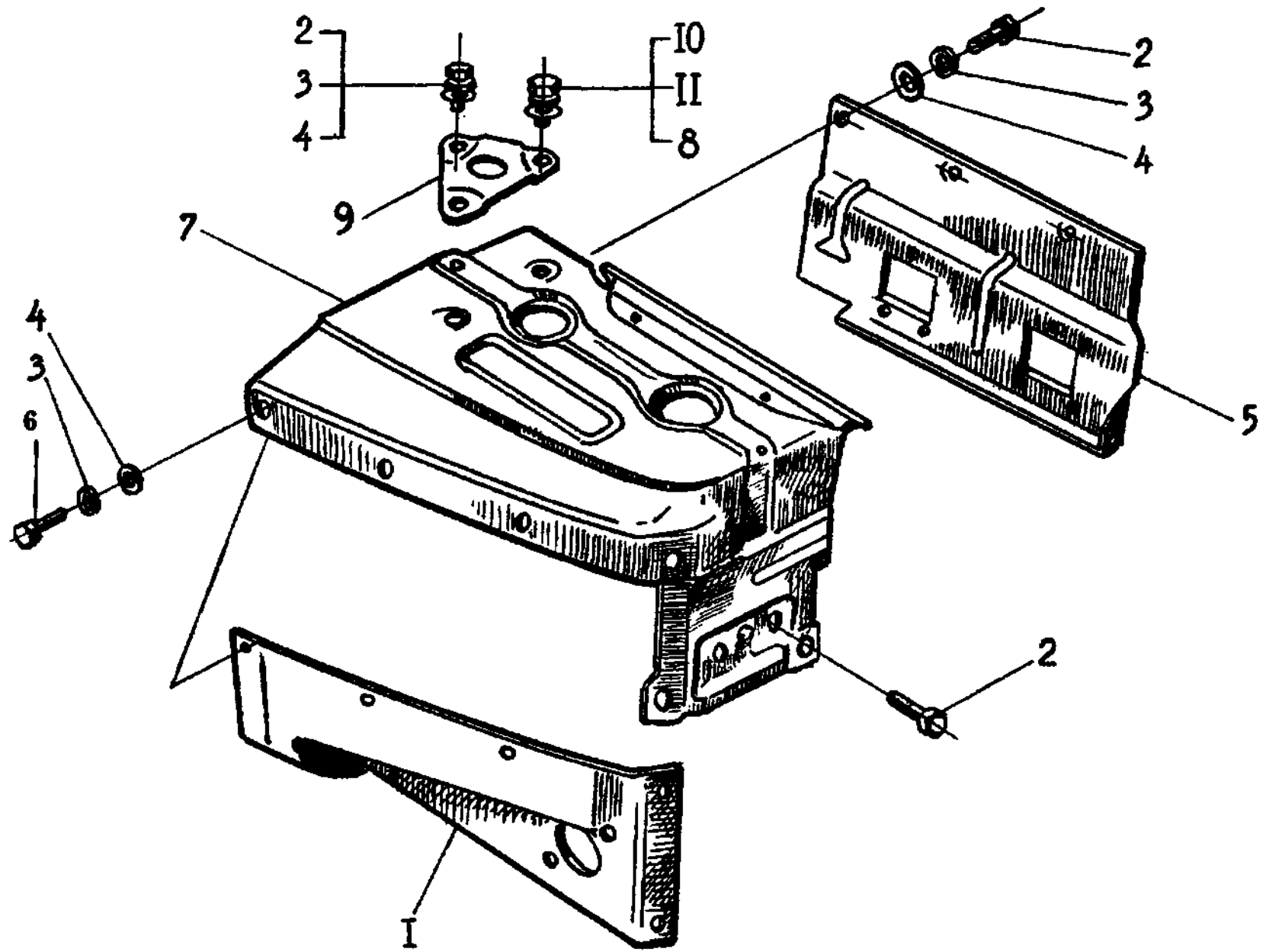
ДВИГАТЕЛЬ. ПЛИТА. ВЫХЛОПНАЯ ТРУБА

Поз.	Обозначение	Кол.	Наименование
1	440-1000000-02 или 432-1000000	1	Двигатель
2	113.00.020.050	1	Буфер
3	ГОСТ 5927-70	1	Гайка М8-6Н.8.016
4	113.00.020.000	1	Упор двигателя
5	ГОСТ 5927-70	1	Гайка М10-6Н.8.016
6	113.03.000.002	1	Шпилька
7	ГОСТ 2526-70	1	Гайка М10-ЛН.8.016
8	113.00.020.045	1	Кронштейн упора
9	119.00.000.001	1	Кронштейн глушителя
10	ГОСТ 7798-70	2	Болт М10х1,25-6gx30.88.016
11	ГОСТ 37.001.144-96	4	Шайба 10 (45 9811 1207)
12	ОСТ 37.001.109-72	2	Гайка М10х1,25-6Н (45 9562 1308)
13	113.04.010.015	4	Амортизатор верхний
14	113.04.010.001	4	Шайба
15	121.04.000.001	1	Планка
16	ГОСТ 6402-70	5	Шайба 12.65Г.016
17	440-140.80.000	1	Труба резонансная
18	113.04.010.025	4	Амортизатор нижний
19	ГОСТ 7798-70	1	Болт М12х1,25-6gx170.109.016
20	Фирма «Optibelt»	1	Ремень вариаторный 32х14-1098
21	113.10.000.000-01	1	Центробежный регулятор
22	ГОСТ 7798-70	4	Болт М10-6gx25.88.016 (356-70510)
23	ОСТ 37.001144-96	5	Шайба 6 (45 9562 1304)
24	ОСТ 37.001.109-72	2	Гайка М6-6Н (45 9562 1304)
25	113.05.000.029	2	Пружина
26	113.01.050.000	1	Кронштейн
27	ГОСТ 22038-76	4	Шпилька 2М8-3р(2)/6gx25.88.016
28	ГОСТ 5927-70	4	Гайка М8-6Н.8.016
29	113.05.000.031	4	Пружина
30	ГОСТ 7798-70	4	Болт М6-6gx16.88.016
31	ГОСТ 17475-80	1	Винт М6-6gx40-28.88.016
32	113.04.000.101	1	Плита
33	ГОСТ 7798-70	4	Болт М12-6gx35.88.016
34	113.01.060.003	1	Окантовка пыльника
35	119.01.000.024	1	Пыльник глушителя
36	ОСТ 1.31537-80	6	Винт 5-18Цхр.БЦВ
37	ГОСТ 5927-70	6	Гайка М5-6Н.8.05
38	ГОСТ 6402-70	6	Шайба 5.65Г.05
39	113.10.000.002	1	Шайба
40	113.00.000.096	4	Шайба
41	ОСТ 37.001.115-75	4	Шайба 8Т.65Г.016



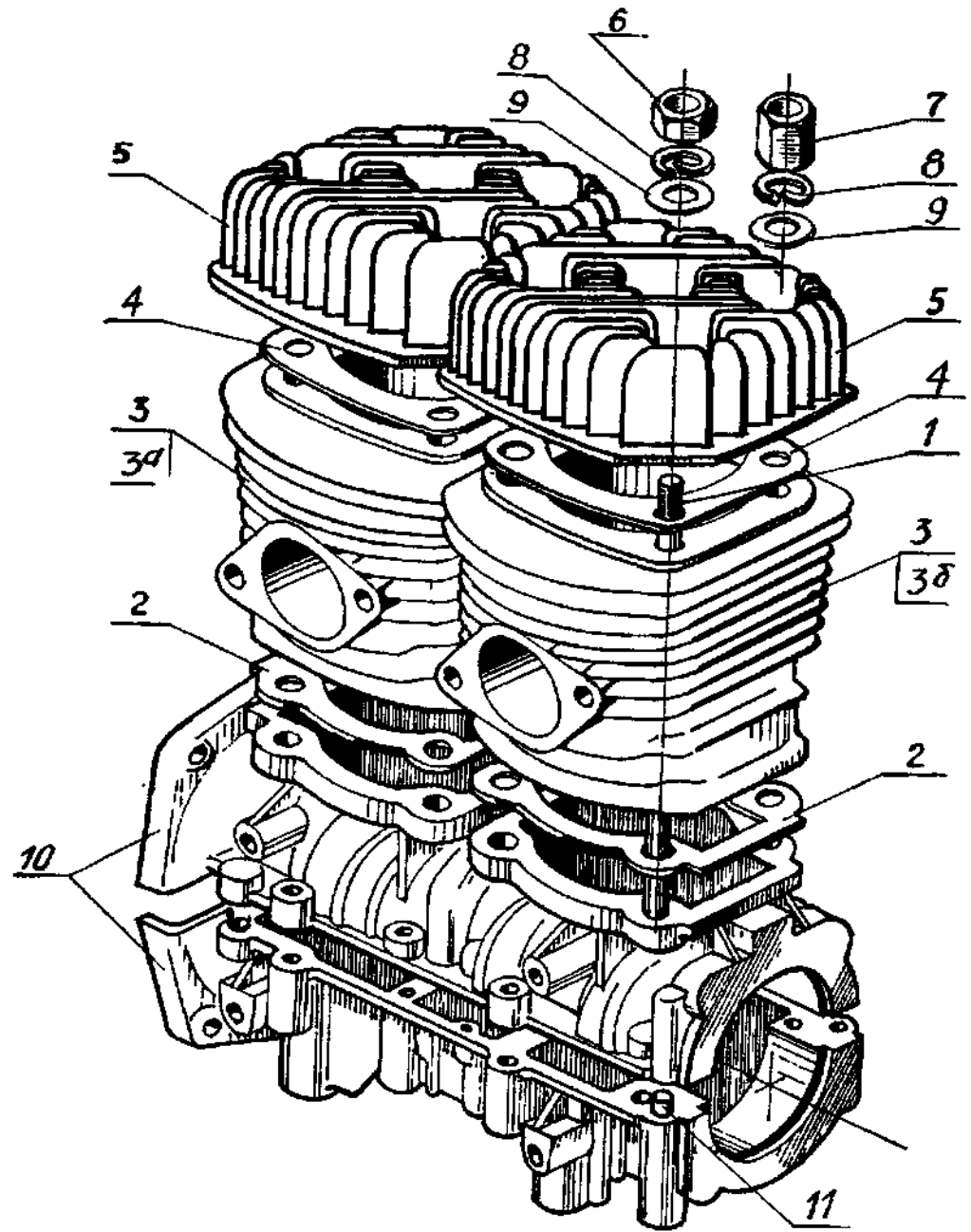
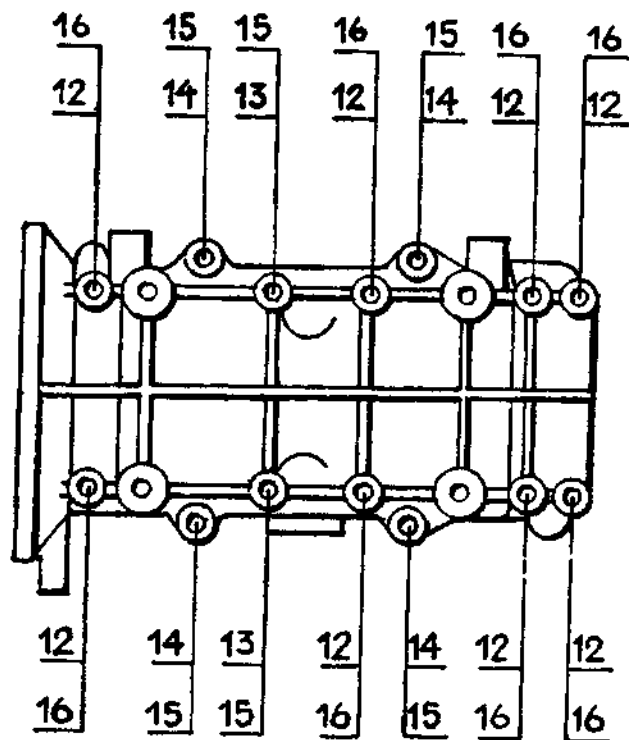
КОЛЛЕКТОР ВПУСКНОЙ двигателя 432, 432-02, 440-02

<i>Поз.</i>	<i>Обозначение</i>	<i>Кол.</i>	<i>Наименование</i>
1	440-1009034	1	Штуцер
2	0250089	1	Шайба
3	ГОСТ 5927-70	6	Гайка М8-6Н.8.016
4	ОСТ 37.001.115-75	4	Шайба 8Т.65Г.016
5	ГОСТ 22038-76	4	Шпилька 2М8-3р(2)/6gx25.88.016
6	440-1308110	4	Прокладка
7	440-1100042-01 или 440-1100042	6	Прокладка для дв. 432,432.02 Прокладка для дв. 440-02
8	ОСТ 133055-80	6	Гайка 6-Ц
9	ГОСТ 22038-76	6	Шпилька 2М6-3р(2)/6gx30.88.016
10	440-1100031-01 или 440-1100031	1	Коллектор впускной для дв. 432,432.02 Коллектор впускной для дв. 440-02
11	440-1100041-01 или 440-1100041	2	Проставка для дв. 432,432.02 Проставка для дв. 440-02
12	440-1100034-01 или 440-1100051	1	Фланец для дв. 432,432.02 Фланец для дв. 440-02
13	440-1100035	1	Соединитель
14	440-1100037-01 или 440-11000053-01	1	Прокладка для дв. 432,432.02 Прокладка для дв. 440-02
15	440-1100060	1	Хомут
16	440-1100060-01	1	Хомут
17	440-1100036	2	Болт
18	ГОСТ 6402-70	2	Шайба 8.65Г.016
19	440-1006060	1	Коллектор выпускной
20	К-68Р	1	Карбюратор



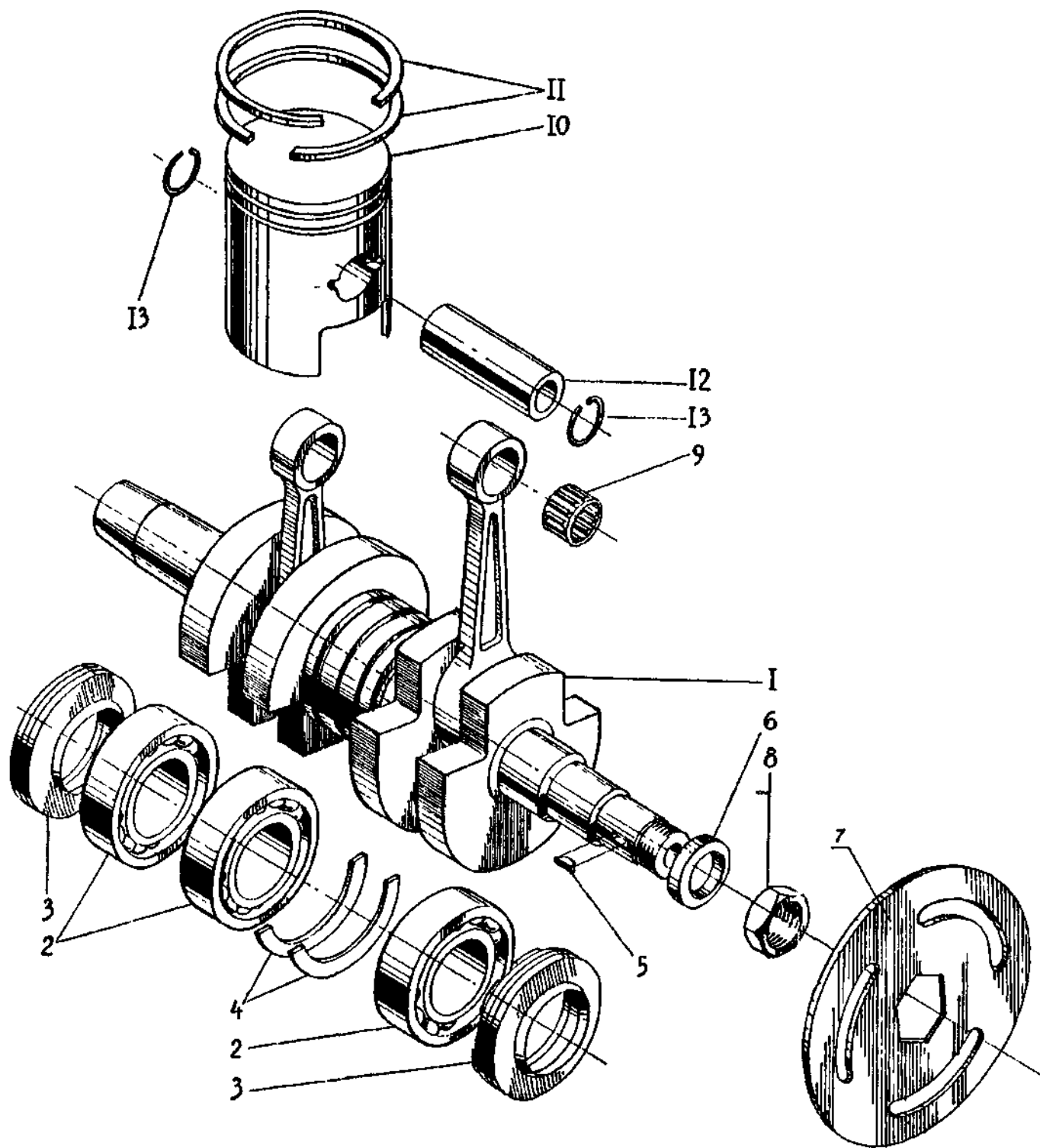
КОЖУХ ЦИЛИНДРОВ ДВИГАТЕЛЕЙ 440-02, 432

<i>Поз.</i>	<i>Обозначение</i>	<i>Кол.</i>	<i>Наименование</i>
1	440-1308100	1	Щиток кожуха вентилятора правый
2	ОСТ 37.001.123-96	12	Болт 2М6-6gx16.88.016
3	ГОСТ 6402-70	13	Шайба 6.65Г.016
4	ОСТ 37.001.144-75	13	Шайба 6 (45 9811 1205)
5	440-1308130	1	Щиток кожуха вентилятора левый для двигателя 440-02
5а	440-1308130-01	1	Щиток кожуха вентилятора левый для двигателя 432
7	440-1308050	1	Кожух вентилятора верхний
8	ОСТ 37.001.144-75	2	Шайба 8 (45 9811 1206)
9	440-1308152	1	Фланец
10	ГОСТ 7796-70	2	Болт М8-6gx14.88.016
11	ОСТ 37.001.115-75	2	Шайба 8Т.65Г.016



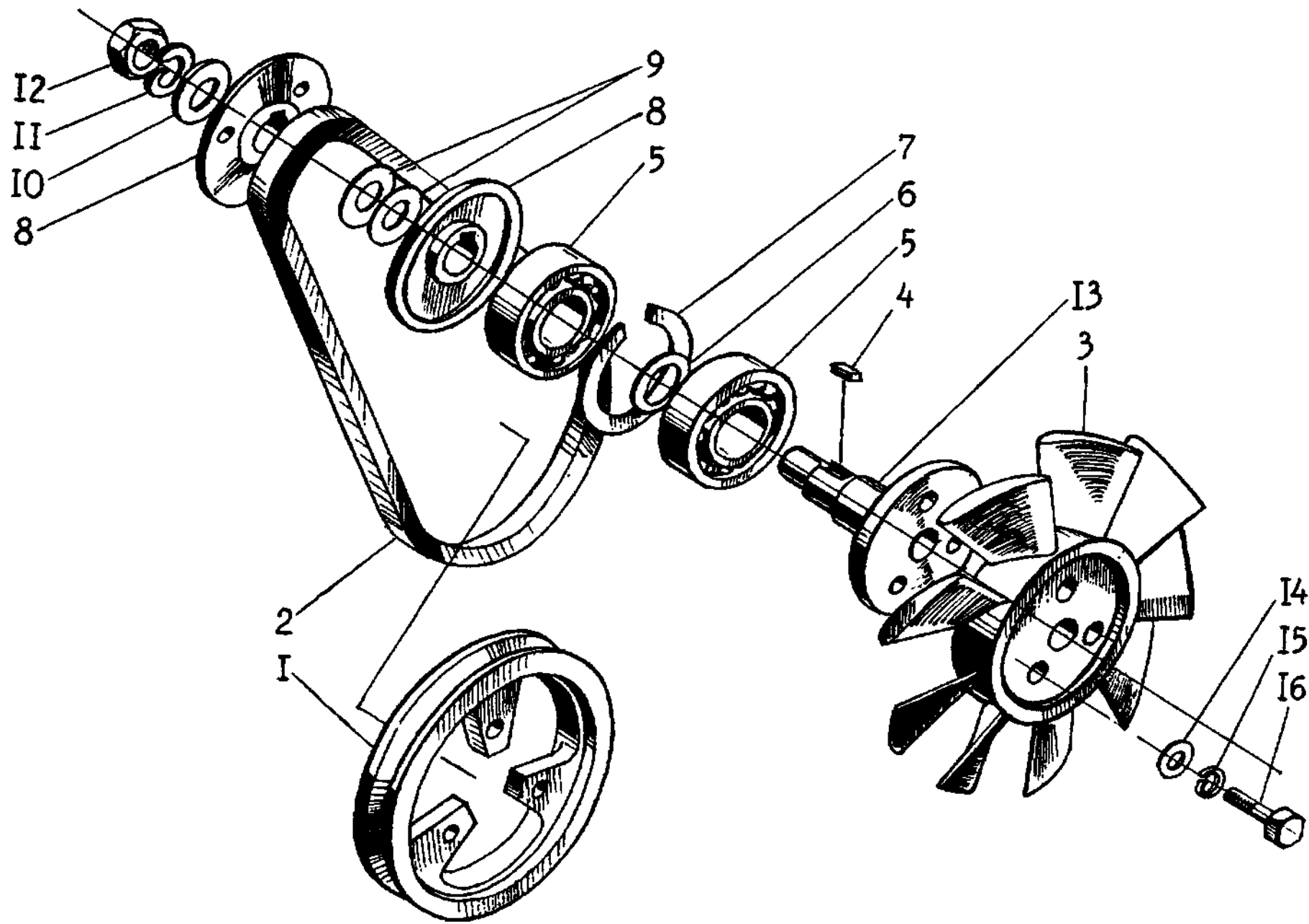
КАРТЕР И ЦИЛИНДР

<i>Поз.</i>	<i>Обозначение</i>	<i>Кол.</i>	<i>Наименование</i>
1	440-1009037	8	Шпилька
2	440-1002019	2	Прокладка цилиндра
	440-1002019-01	2	Прокладка цилиндра (для двигателя модели 432)
3	440-1002032	2	Цилиндр со шпильками (для двигателя модели 432)
3а	ОП440-137	1	Цилиндр со шпильками правый
3б	ОП440-138	1	Цилиндр со шпильками левый (для двигателя модели 440-02)
4	440-1003010	2	Прокладка цилиндра
5	440-1003004-02	2	Головка цилиндра для дв. мод. 432
	440-1003004-03		Головка цилиндра для дв. мод. 432.92.
6	ГОСТ 5927-70	8	Гайка М8-6Н.8.016
7	440-1003006	2	Гайка
8	ОСТ 37.001.115-75	8	Шайба 8Т.65Г.016
9	ОСТ 37.001.144-75	8	Шайба 8 (45 9811 1206)
10	440-1009010-10	1	Картер(без шпилек)
11	440-1009036	2	Штифт
12	ГОСТ 7796-70	8	Болт М8-6gx70.109.016
13	ГОСТ 7798-70	2	Болт М6-6gx65.109.30ХГСА.016
14	ГОСТ 7798-70	4	Болт М6-6gx45.109.30ХГСА.016
15	ОСТ 37.001.144-75	6	Шайба 6 (45 9811 1205)
16	ОСТ 37.001.144-75	8	Шайба 8 (45 9811 1206)



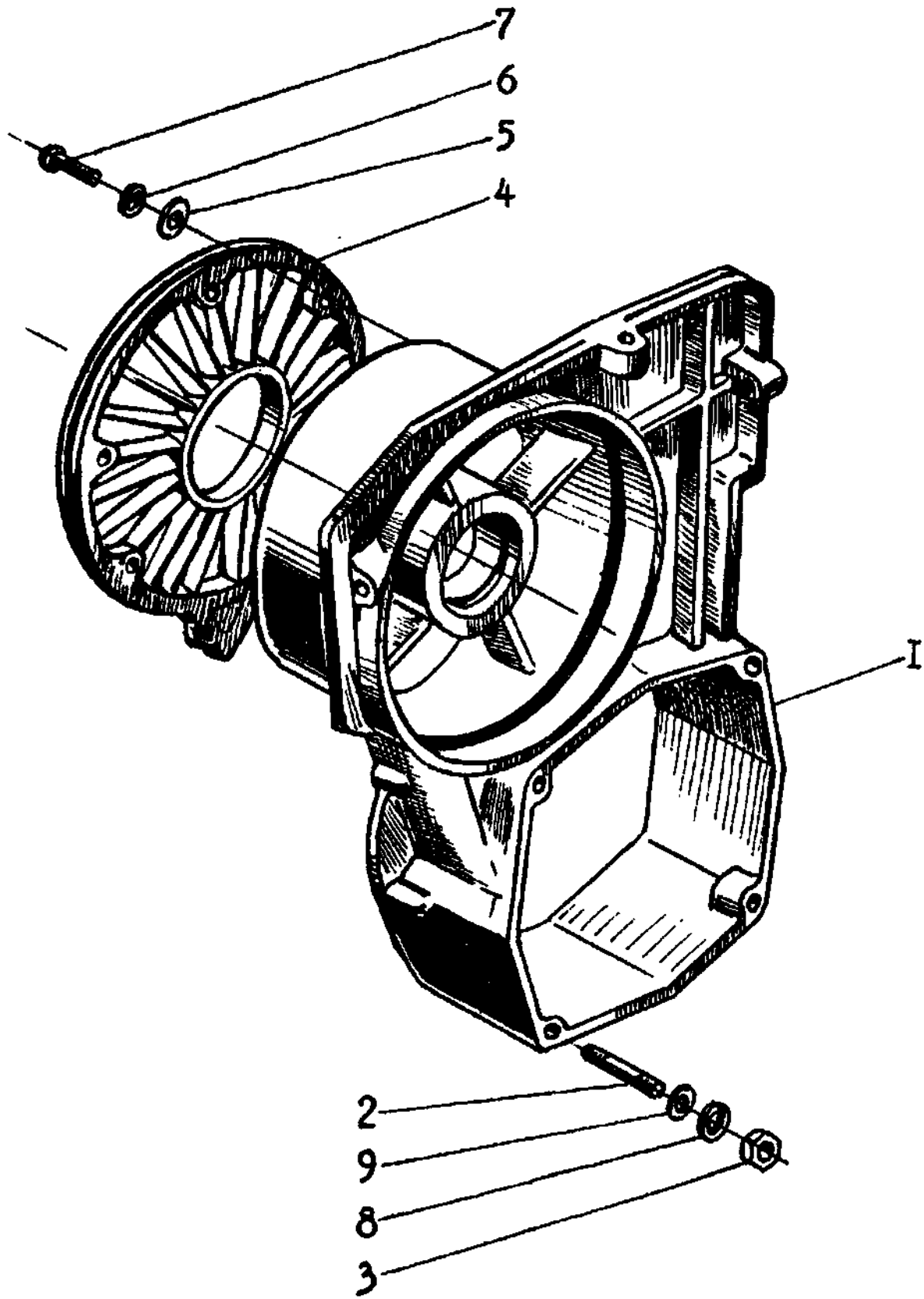
КОЛЕНВАЛ С ПОРШНЕМ ДВИГАТЕЛЕЙ 440-02, 432

<i>Поз.</i>	<i>Обозначение</i>	<i>Кол.</i>	<i>Наименование</i>
1	440-1005010	1	Коленвал
2	206 ГОСТ 8338-75	3	Подшипник
3	440-1005060	2	Манжета
4	440-1005047	2	Полукольцо
5	440-1005046	1	Шпонка сегментная
6	440-1005053	1	Шайба
7	440-1508019	1	Шайба
8	ГОСТ 15521-70	1	Гайка М14х1,5-6Н5016
9	440-1004030	1	Подшипник игольчатый
10	440-1004010-02	2	Поршень
11	440-1004019-01	4	Кольцо поршневое
12	440-1004021	2	Палец поршневой
13	440-1004018	4	Кольцо стопорное



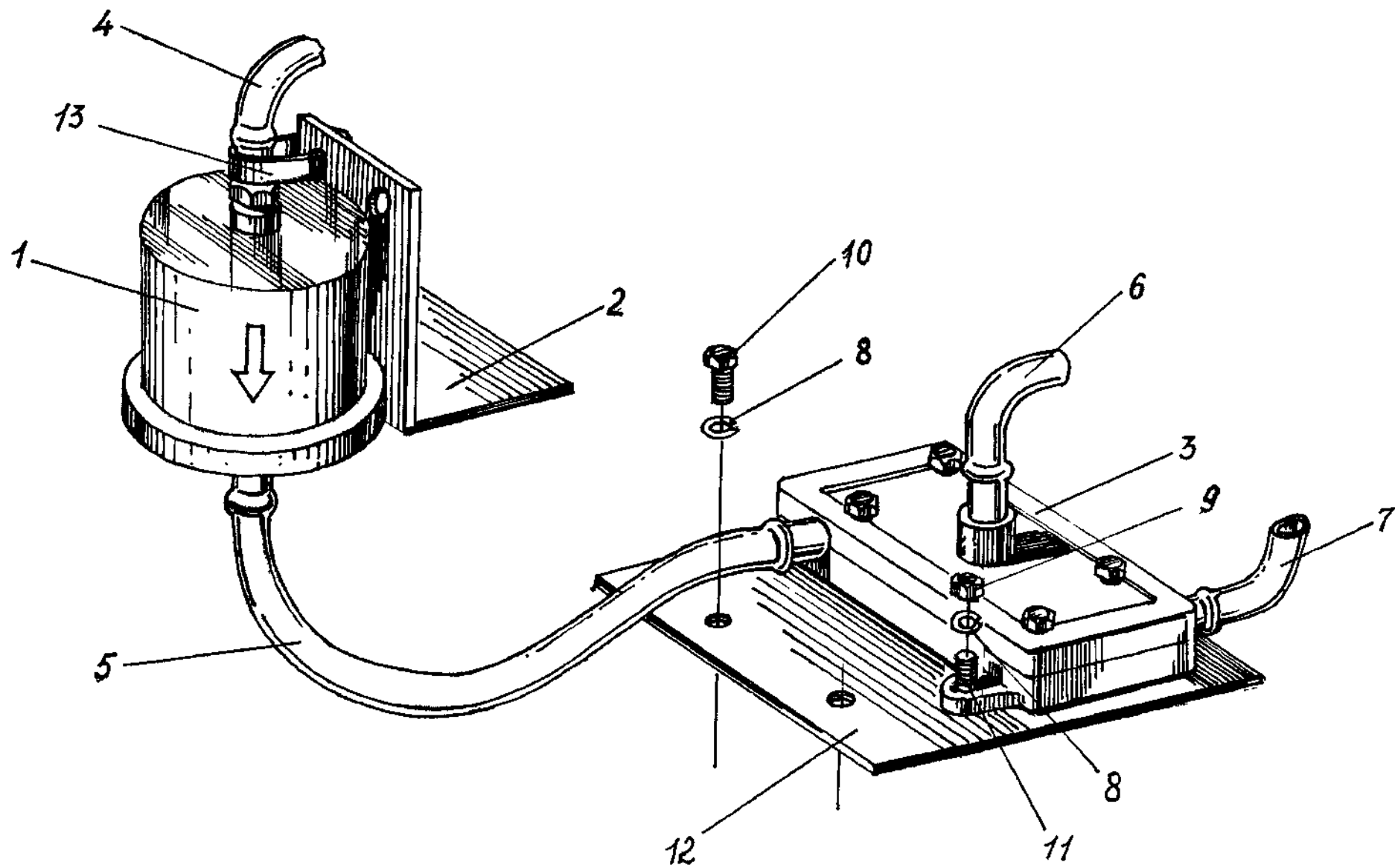
ВЕНТИЛЯТОР

Поз.	Обозначение	Кол.	Наименование
1	440-1308153 или 440-1308153-11	1	Шкив
2	AVx10x645 L _a	1	Ремень вентилятора фирмы «Optibelt»
3	440-1308012	1	Крыльчатка
4	ГОСТ 24071-80	1	Шпонка 2,5x3,7
5	ГОСТ 7242-81	2	Подшипник 60104
6	440-1308016	1	Шайба
7	0247069	1	Шайба
8	440-1308015 или 440-1308015-12	2	Шкив
9	440-1308014	3	Шайба регулировочная
10	3404A-1,5-10-20-Kd	1	Шайба
11	ГОСТ 6402-70	1	Шайба 10.65Г.016
12	ГОСТ 5927-70	1	Гайка М10-6Н.8.016
13	440-1308013	1	Ось
14	ОСТ 37.001.144-96	3	Шайба 6 (45 9811 1255)
15	ГОСТ 6402-70	3	Шайба 6.65Г.016
16	ГОСТ 7798-70	3	Болт М6-6gx16.88.016



КОРПУС ВЕНТИЛЯТОРА двигателей 440-02, 432

<i>Поз.</i>	<i>Обозначение</i>	<i>Кол.</i>	<i>Наименование</i>
1	440-1308011	1	Корпус вентилятора
2	ГОСТ 22038-76	4	Шпилька 2М8-3р(2)/6gx25.88.016
3	ОСТ 1.33201-89	4	Гайка М8-6Н.8.016
4	440-1308151	1	Аппарат направляющий
5	54078	6	Шайба
6	ГОСТ 6402-70	6	Шайба 4.65Г.016
7	ГОСТ 17473-80	6	Винт М4-6gx30.58.019
8	ОСТ 37.001.115-75	4	Шайба 8Т.65Г.016
9	ОСТ 37.001.144-96	4	Шайба 8 (45 9811 1206)

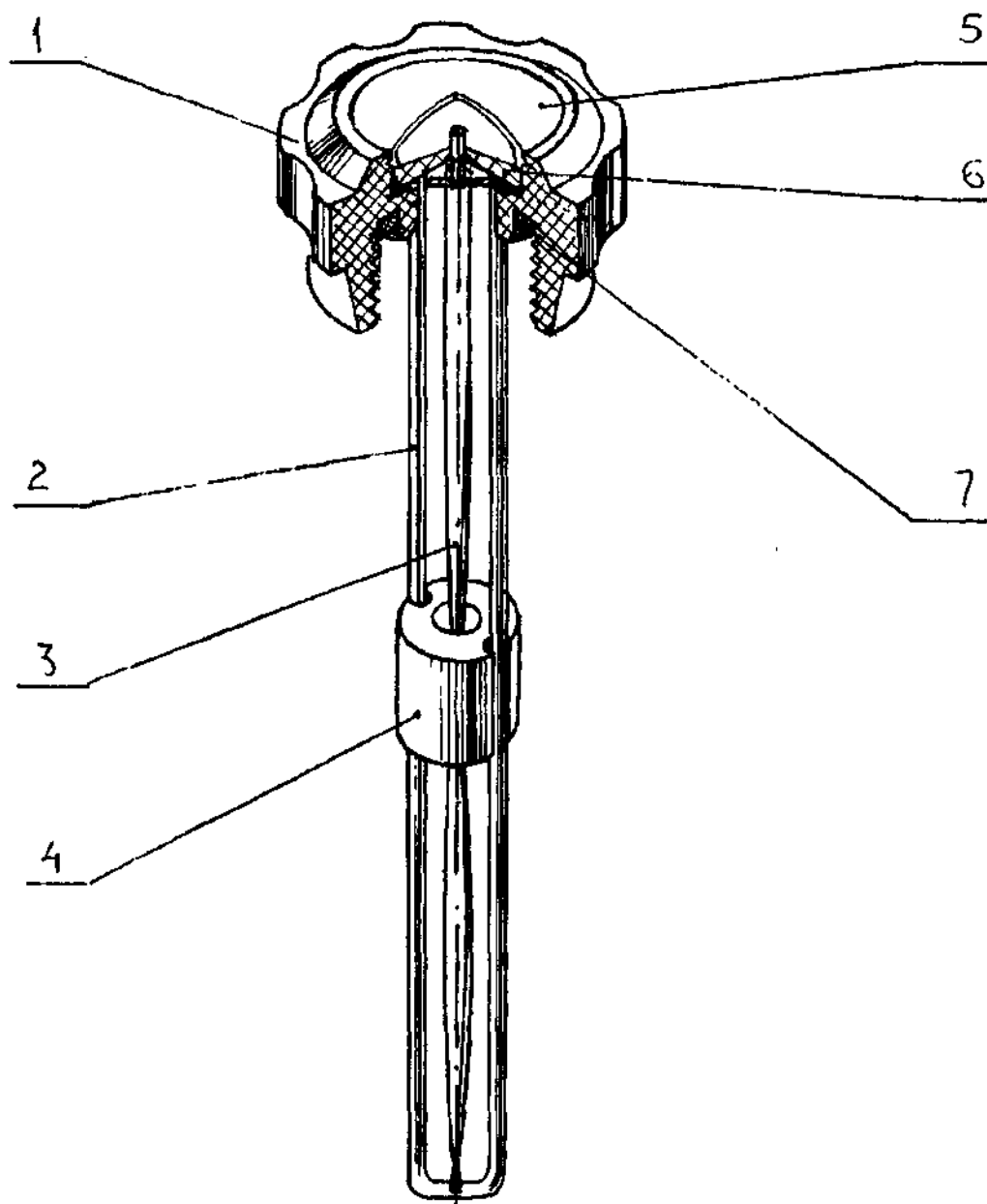


НАСОС ТОПЛИВНЫЙ И ФИЛЬТР-ОТСТОЙНИК

<i>Поз.</i>	<i>Обозначение</i>	<i>Кол.</i>	<i>Наименование</i>
1	2108-1117010-03	1	Фильтр тонкой очистки
2	119.01.010.073	1	Кронштейн
3	440-1100020	1	Насос топливный
4	ГОСТ 10362-76	2	Рукав 6x14-1,6 L=0,48м
5	ГОСТ 10362-76	2	Рукав 6x14-1,6 L=0,1м
6	ГОСТ 10362-76	1	Рукав 6x14-1,6 L=0,15м
7	ГОСТ 10362-76	1	Рукав 6x14-1,6 L=0,09м
8	ГОСТ 6402-70	4	Шайба 6.65Г.016
9	ГОСТ 5927-70	2	Гайка М6-6Н.8.016
10	ГОСТ 7798-70	2	Болт М6-6gx12.88.016
11	ГОСТ 7798-70	2	Болт М6-6gx20.88
12	119.00.010.000	1	Пластина
13	113.00.000.054	1	Хомутик

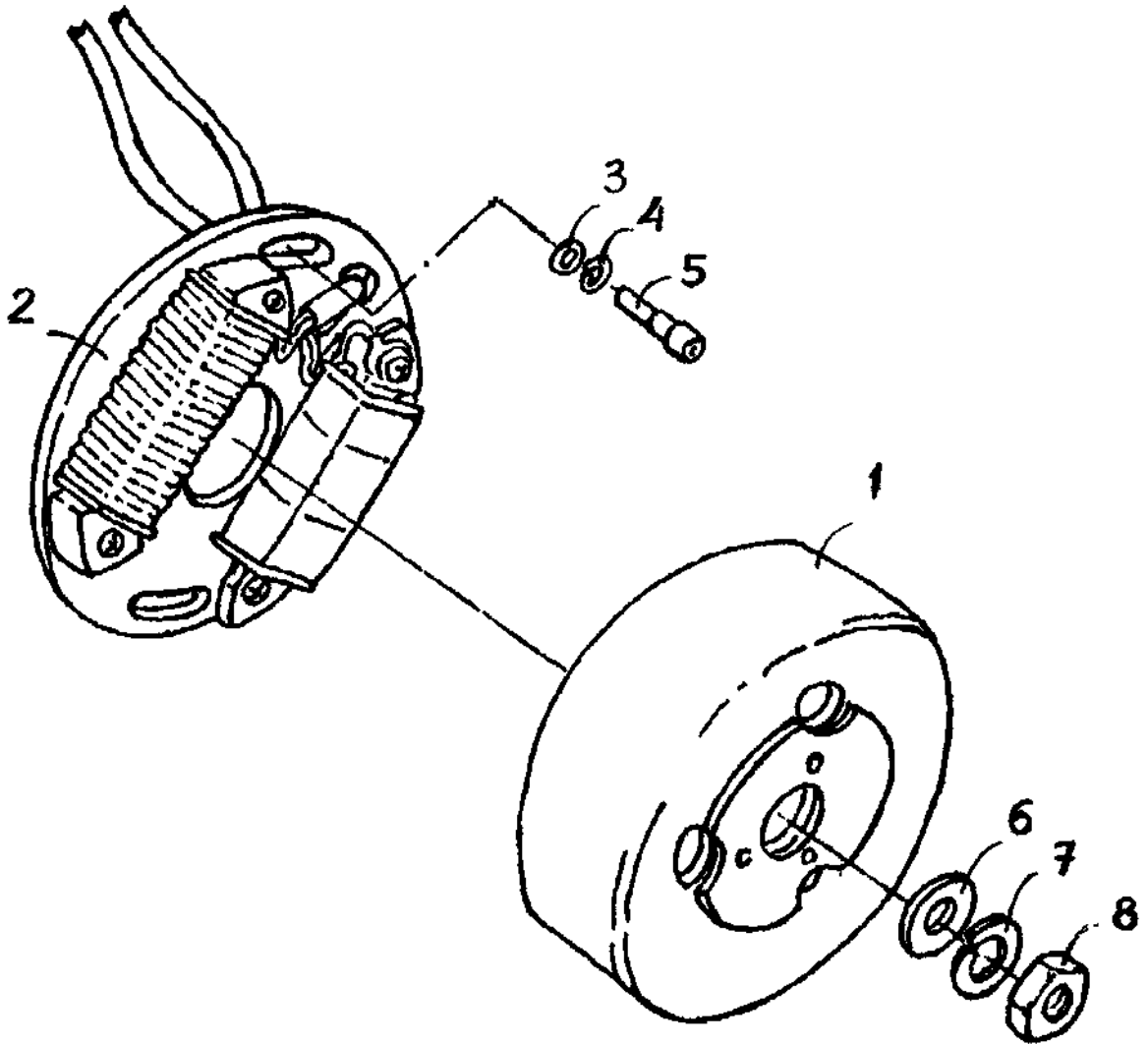
УКАЗАТЕЛЬ УРОВНЯ ТОПЛИВА

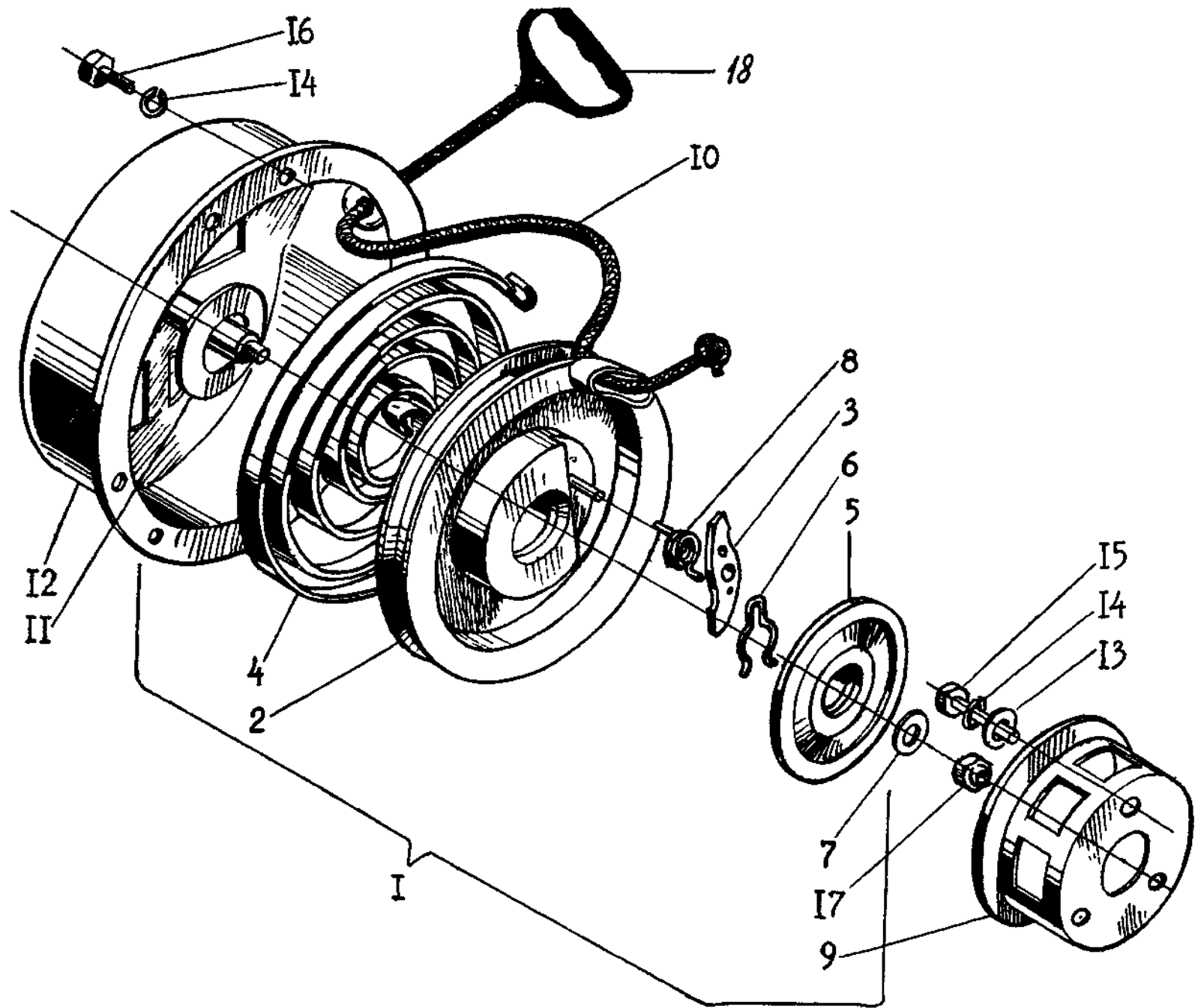
Поз.	Обозначение	Кол.	Наименование
1	119.08.020.001	1	Крышка
2	119.08.022.000	1	Направляющая поплавка
3	119.08.020.002	1	Спираль
4	119.08.020.007	1	Поплавок
5	119.08.020.004	1	Стекло
6	119.08.020.003	1	Шкала
7	119.08.020.006	1	Уплотнительное кольцо



МАГДИНО

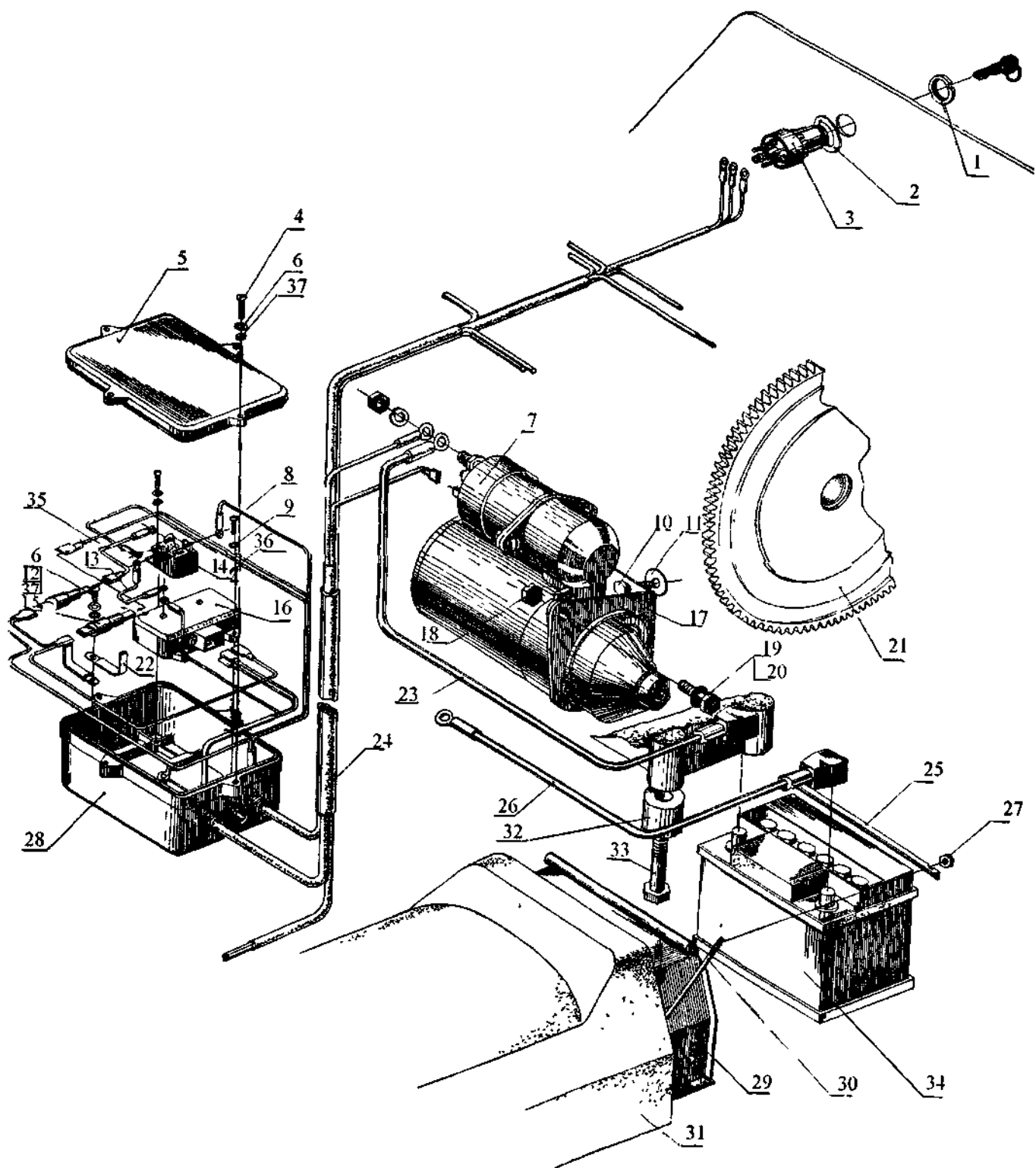
Поз.	Обозначение	Кол.	Наименование
1	440-1508010-10	1	Маховик (ротор) магдино
2	ИЮМА 525.699.001 ТУ	1	Статор магдино МД-4
3	0247127	2	Шайба
4	ГОСТ 6402-70	2	Шайба 5.65Г.016
5	ГОСТ 11738-84	2	Винт М5-6gx20.88.016
6	440-1005053	1	Шайба
7	ГОСТ 6402-70	1	Шайба 14.65Г.016
8	ГОСТ 15521-70	1	Гайка М14х1,5-6Н.5.016





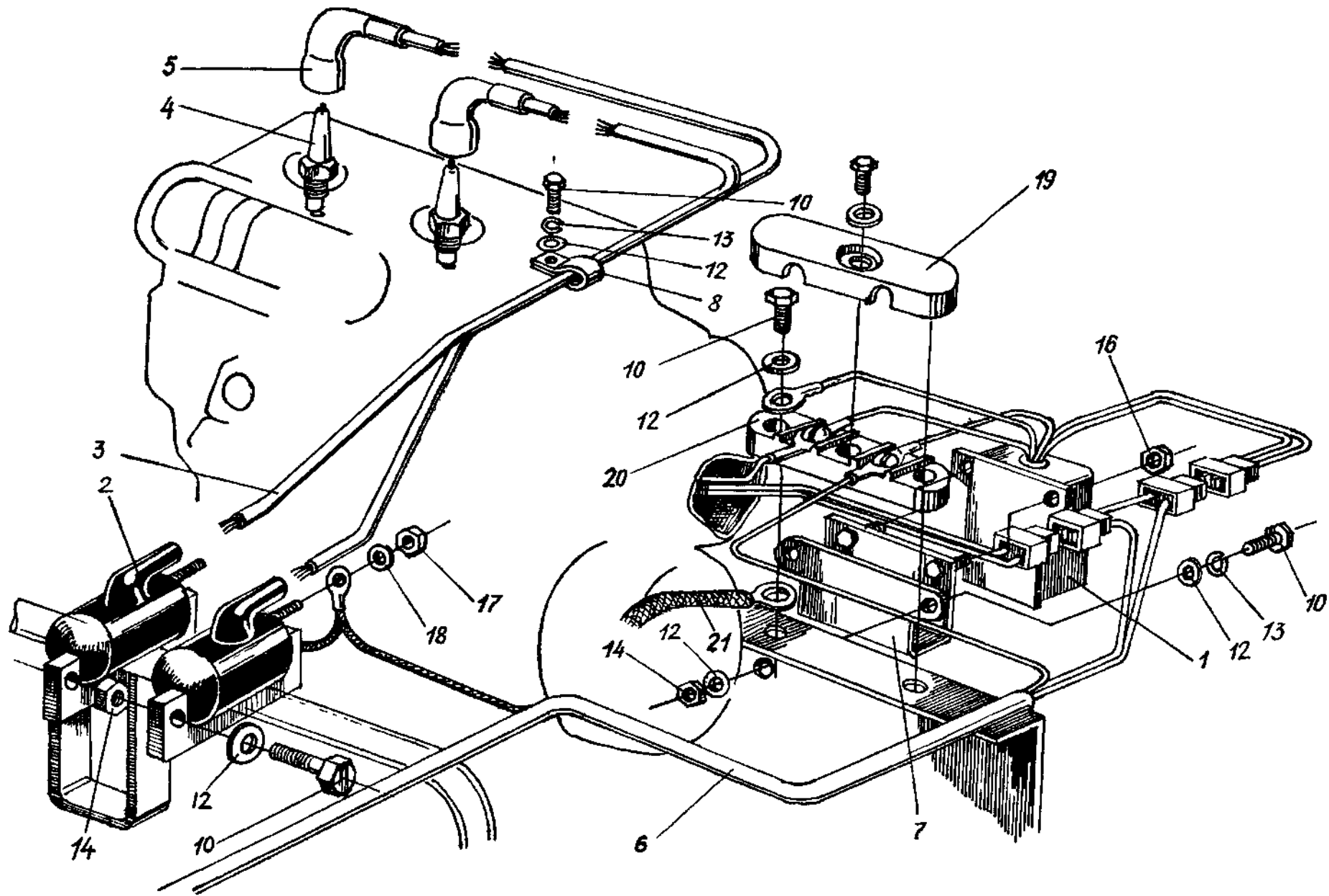
СИСТЕМА ЗАПУСКА

<i>Поз.</i>	<i>Обозначение</i>	<i>Кол.</i>	<i>Наименование</i>
1	440-1022010	1	Стартер в сборе
2	440-1022050	1	Шкив
3	440-1022064	1	Собачка
4	440-1022067	1	Пружина
5	440-1022065	1	Шайба упорная
6	440-1022066	1	Толкатель
7	3406А-1,5-10-16	1	Шайба
8	440-1022072	1	Пружина
9	440-1022071	1	Храповик
10	ТУ 8153-03-00302379-2002	2,1м	Шнур ШПКС-5
11	440-1022069	1	Прокладка
12	440-1022070	1	Корпус
13	ОСТ 37.001.144-96	3	Шайба 6 (45 9811 1205)
14	ГОСТ 6402-70	7	Шайба 6 65Г.016
15	ОСТ 37.001.123-96	3	Болт М6-6gx20
16	ГОСТ 1491-80	4	Винт М6-6gx16.109.016
17	3374А-10кд	1	Гайка
18	440-1022068	1	Рукоятка



ЭЛЕКТРООБОРУДОВАНИЕ для снегохода мод. 119.00.000.000 С ЭЛЕКТРОЗАПУСКОМ

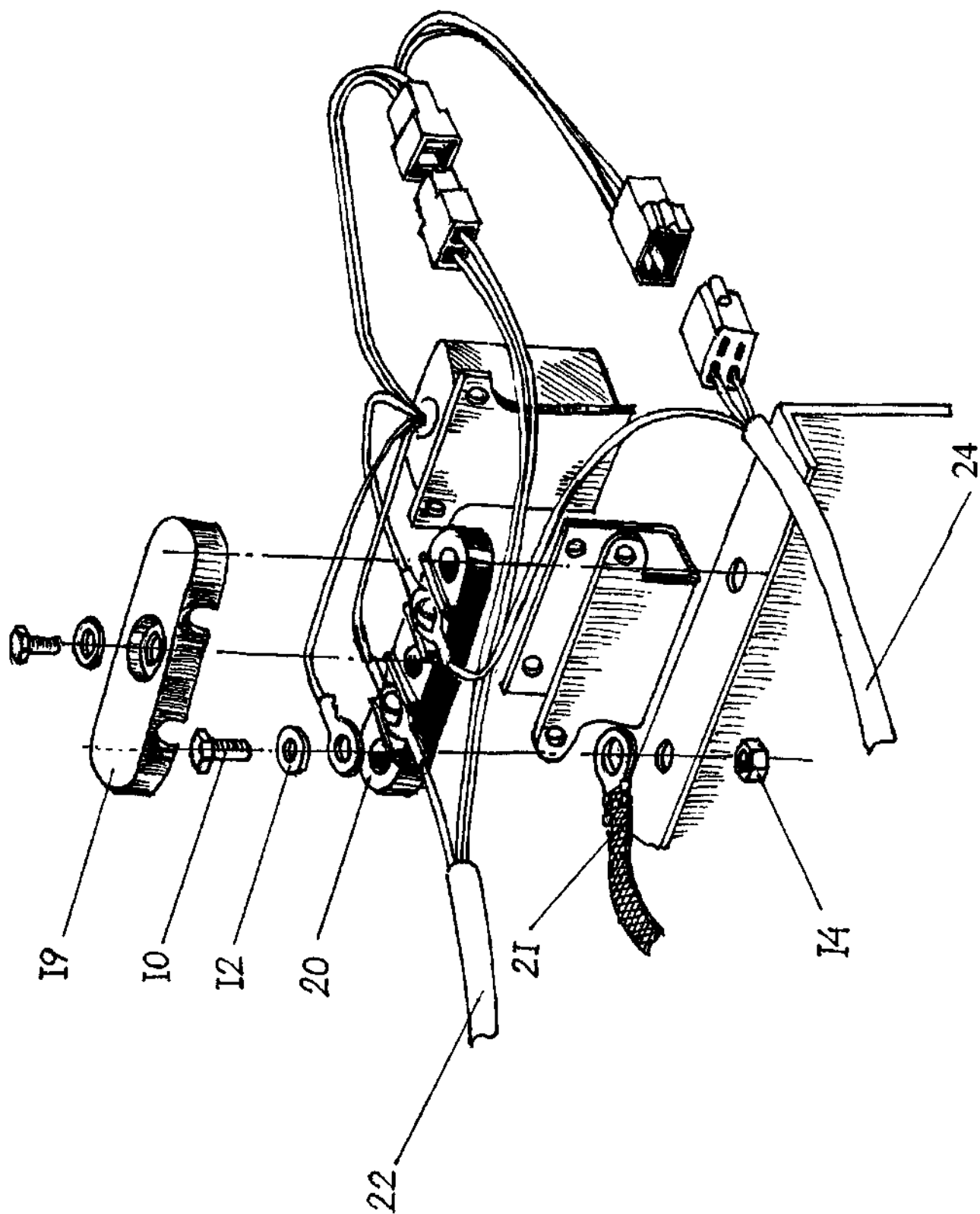
Поз.	Обозначение	Кол.	Наименование
1	113.12.045.013	1	Гайка
2	113.12.045.014	1	Шайба
3	ТУ 37.003.481-77	1	Замок зажигания 12.3704-05
4	ОСТ 1.31537-80	4	Винт 5-24Ц
5	122.07.010.003	1	Крышка
6	ОСТ 37.001.144-96	6	Шайба 5 (45 9811 1204)
7	9141462	1	Стартер
8	ГОСТ 17473-80	3	Винт М4-6gx14.88.016
9	ОСТ 37.001.144-96	3	Шайба 4
10	ГОСТ 7798-70	3	Болт М8-6gx20.88.016
11	119.00.000.104	3	Шайба
12	ОСТ 1.31537-80	2	Винт 5-12ЦХр.БЦВ
13	122.07.010.001-03	1	Провод
14	ТУ 37.003.1417-93	1	Реле 73.3747
15	ТУ 37.003.1014-80	2	Предохранитель 14.3722
16	ТУ 1-01-0646-85	1	Выпрямительное устройство ВУ-
17	590-1022021	1	Кронштейн
18	ОСТ 37.001.109-72	2	Гайка М10-6Н (45 9562 1308)
19	ГОСТ 7798-70	2	Болт М10x1,25-6gx30.88.016
20	ОСТ 37.001.144-96	2	Шайба 10 (45 9811 1207)
21	119.10.000.000	1	Регулятор центробежный
22	113.01.060.065	2	Опора электрожгута
23	119.11.240.000	1	Провод к аккумулятору
24	119.11.235.010	1	Жгут основной
25	119.14.150.001	1	Планка
26	119.11.240.000-01	1	Провод к аккумулятору
27	ГОСТ 5927-70	2	Гайка М5-6Н.8.016
28	122.07.010.025	1	Корпус
29	119.14.160.000	1	Корпус
30	119.14.150.002	2	Крюк
31	119.14.100.000	1	Сиденье
32	119.00.000.105	4	Втулка
33	ГОСТ 7798-70	4	Болт М12-6gx60.88.016
34	6СТ-44АПЗ	1	Аккумуляторная батарея
35	119.11.415.010	1	Провод
36	ГОСТ 6402-70	3	Шайба 4.65Г.05
37	ГОСТ 6402-70	6	Шайба 5.65Г.016



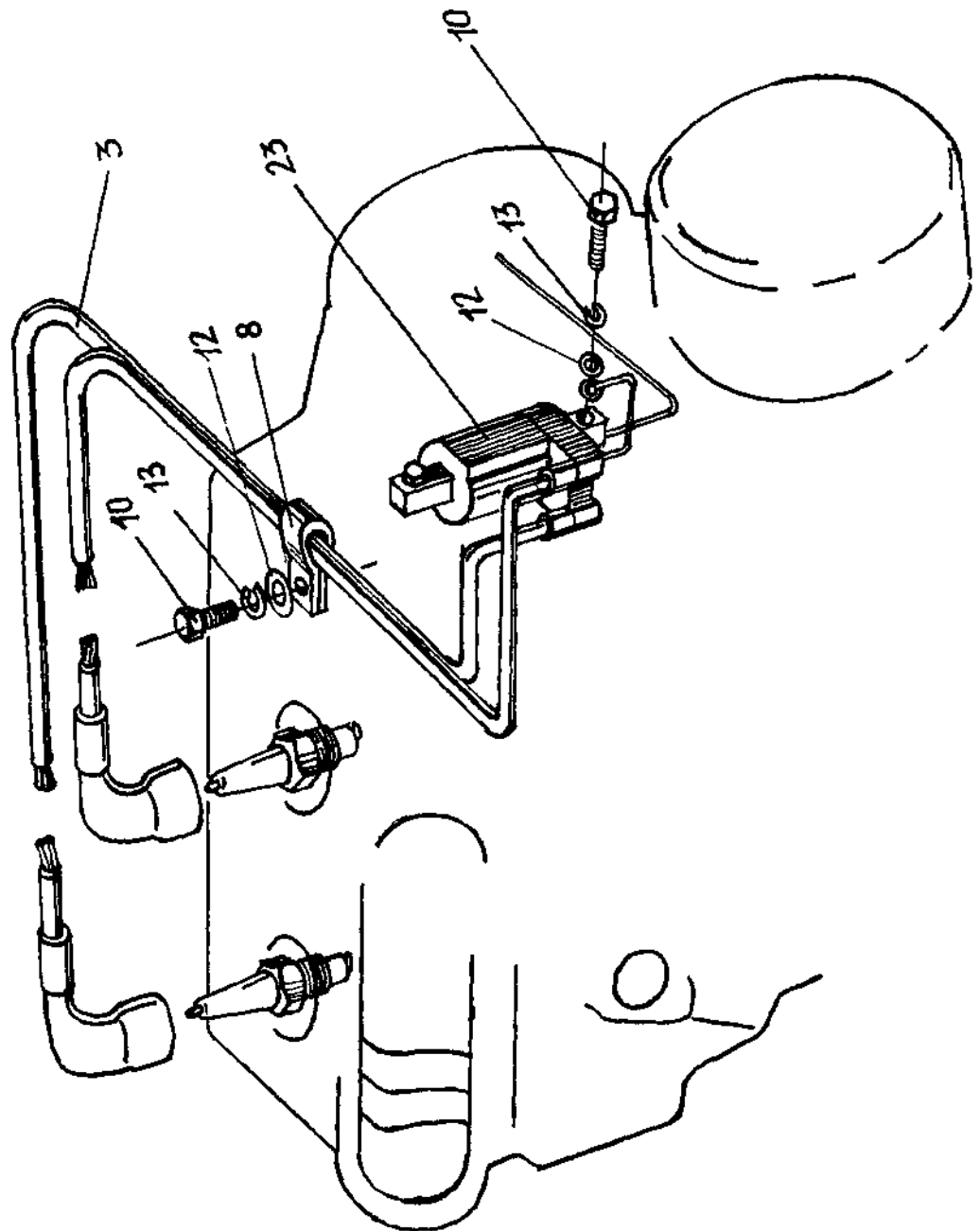
СИСТЕМА ЗАЖИГАНИЯ

<i>Поз.</i>	<i>Обозначение</i>	<i>Кол.</i>	<i>Наименование</i>
1	ИЮМА 431.168.001ТУ	1	Коммутатор К-1
2	ТУ 1-01-0811-87	2	Трансформатор высоковольтный ТЛМ-3
3	ТУ 16-705.273-83	2	Провод высоковольтный ПВ РВ
4	ОСТ 37.003.081-98	2	Свеча зажигания А23ДМ
5	ИСНЦ-3707160	2	Наконечник свечи
6	119.11.315.000	1	Жгут основной
7	119.12.045.015	1	Кронштейн
8		1	Хомут
10	ГОСТ 7798-70	5	Болт М6-6gx25.88.016
12	ГОСТ 37.001.144-96	4	Шайба 6 (45 9811 1205)
13	ГОСТ 6402-70	5	Шайба 6.65Г.016
14	ОСТ 37.001.109-72	4	Гайка М6-6Н (45 9562 1304)
16	ОСТ 37.001.109-72	2	Гайка М5-6Н (45 9562 1303)
17	ГОСТ 5927-70	2	Гайка М4-6Н
18	ГОСТ 11371-78	2	Шайба 4.01.016
19	119.11.260.000	1	Чехол
20	ТУ 37.003.1358-93	1	Соединительная панель 15.3723
21	119.11.420.000	1	Перемычка
23	ТУ 4573-006-07510218-2001	1	Трансформатор высоковольтный ТВС-1
24	119.11.235.010	1	Жгут основной

ВАРИАНТ
для снегохода с электрозапуском



ВАРИАНТ
система зажигания с высоковольтным
трансформатором ТВС-1



ОБОГРЕВ РУЧЕК РУЛЯ

Поз.	Обозначение	Кол.	Наименование
1	ИЮМА 681818.008ТУ	2	Нагревательный термоэлемент НТ-20
4	ВК41-19 ТУ 16-87	1	Выключатель
5	119.07.050.004	1	Наклейка
6	ОСТ 37.001.184-81	2	Винт 3x10 (45 9642 1209)
11	119.11.315.000 или 119.11.235.010	1	Жгут основной
12	119.11.380.001	1	Накладка
13	119.11.380.002	1	Чехол
14	119.11.250.011	1	Провод
15	ОСТ 1.31528-80	1	Винт 5-16-ЦХрБЦВ
16	ОСТ37.001.144-96	1	Шайба 5 (45 9811 1204)
17	ОСТ37.001.109-72	1	Гайка М5-6Н (45 9562 1303)
18	113.01.060.065	1	Опора электрожгута

